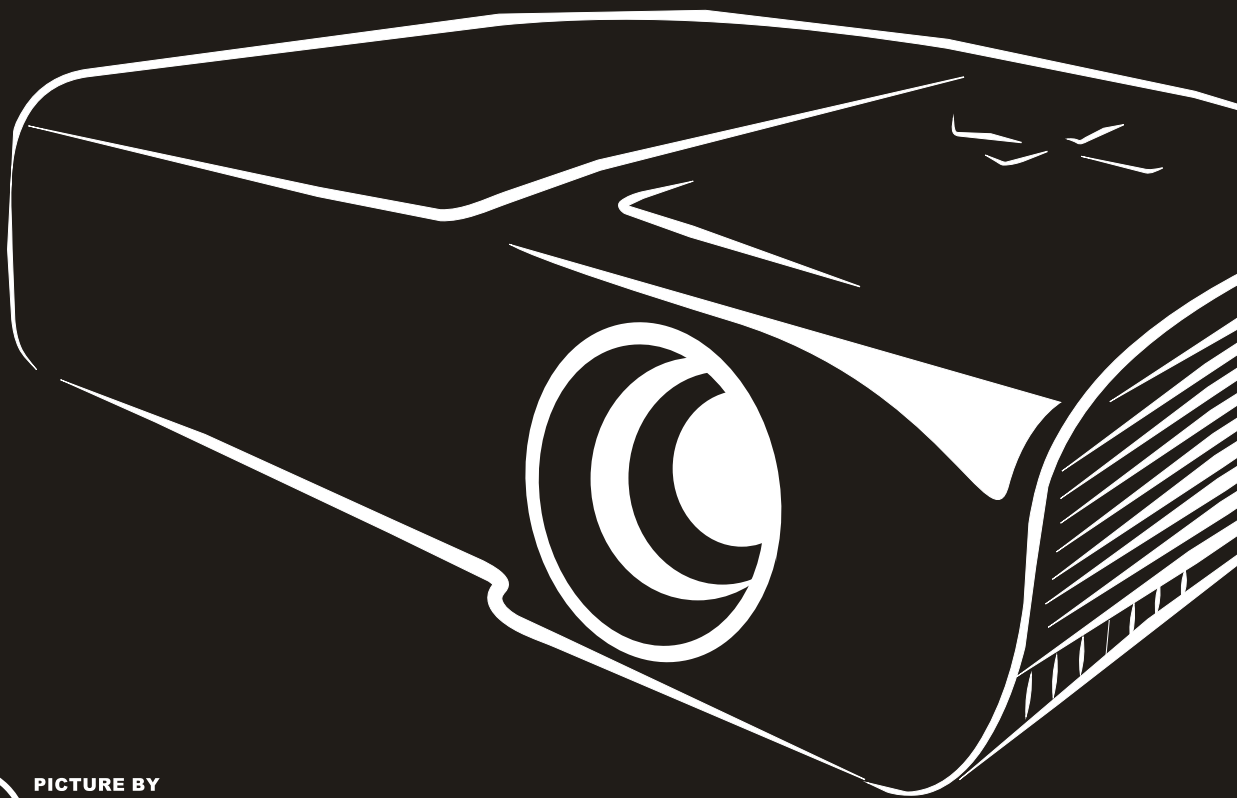


vivitek[®] User's Manual
Vivid Color, Vivid Life

**DX977
DH976
DU978
Series**



PICTURE BY
DLP[®]
TEXAS INSTRUMENTS

Diritti di riproduzione

Questa pubblicazione, incluse tutte le fotografie, illustrazioni e software, è protetta dalle leggi internazionali di diritti di riproduzione, con tutti i diritti riservati. Ne il manuale, ne parte qualsiasi del materiale ivi contenuto, può essere riprodotto senza il consenso scritto dell'autore.

© Copyright 2015

Diniego di responsabilità

Le informazioni contenute in questo documento sono soggette a modifiche senza preavviso. Il produttore non offre alcuna dichiarazione o garanzia rispetto ai contenuti dello stesso e specificatamente declina qualsiasi garanzia implicita di commerciabilità o idoneità per qualsiasi scopo particolare. Il produttore si riserva il diritto di rivedere la presente pubblicazione ed effettuare di tanto in tanto modifiche nei contenuti dello stesso senza obbligo da parte del produttore di notificare chicchessia di tali revisioni o modifiche.

Riconoscimento dei marchi commerciali



Kensington è un marchio registrato negli Stati Uniti di ACCO Brand Corporation con registrazioni e applicazioni in attesa di concessione in altri paesi del mondo.



HDMI, il logo HDMI e High-Definition Multimedia Interface sono marchi di fabbrica o marchi registrati di HDMI Licensing LLC negli Stati Uniti e in altri paesi.

Tutti gli altri nomi di prodotto utilizzati in questo manuale sono proprietà dei rispettivi proprietari e vengono riconosciuti.

Importanti istruzioni per la sicurezza



Importante:

Si consiglia di leggere con attenzione questa sezione prima di usare il proiettore. Queste istruzioni per la sicurezza e l'uso garantiranno agli utenti molti anni di utilizzo sicuro del proiettore.

Conservare questo manuale per riferimenti futuri.

Simboli usati

I simboli di pericolo usati sull'unità e in questo manuale avvertono di situazioni pericolose.

I seguenti stili vengono utilizzati nel presente manuale per avvisare l'utente di informazioni importanti.

Nota:

Offre informazioni supplementari su un determinato argomento.



Importante:

Offre informazioni supplementari da non trascurare.



Attenzione:

Avvisa l'utente di situazioni in cui l'unità potrebbe essere danneggiata.



Avviso:

Avvisa l'utente di situazioni in cui l'unità potrebbe essere danneggiata, si può creare un ambiente pericoloso o si possono provocare infortuni.

Nel presente manuale i componenti e le voci contenute nei menu OSD sono indicati in grassetto come in questo esempio:

"Premere il tasto **MENU** sul telecomando per aprire il menu **Principale**."

Informazioni generali sulla sicurezza

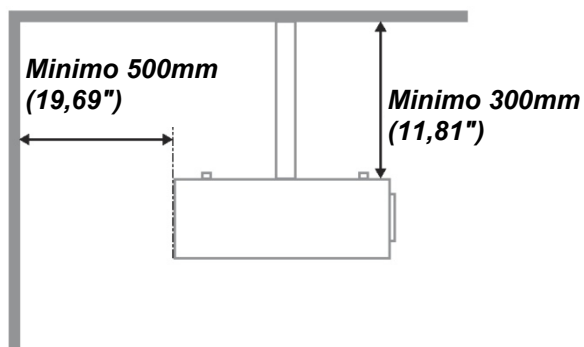
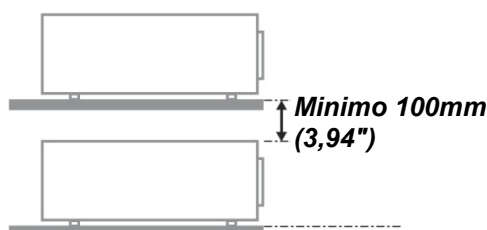
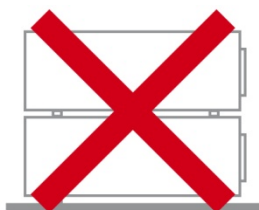
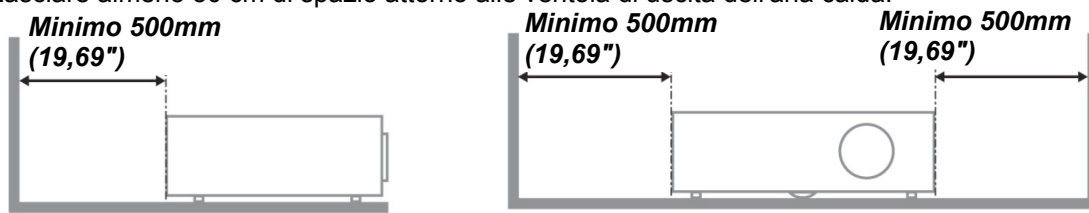
- Non aprire la struttura del proiettore. Fatta eccezione della lampada del proiettore, nell'unità non vi sono parti per cui l'utente può effettuare manutenzione. Per la riparazione, contattare personale di assistenza qualificato.
- Seguire tutti gli avvisi e le precauzioni contenuti nel presente manuale e sulla struttura dell'unità.
- Per design, la lampada del proiettore è estremamente luminosa. Per evitare danni alla vista, non guardare nell'obiettivo quando la lampada è accesa.
- Non collocare l'unità su una superficie instabile, su un carrello o su un piedistallo.
- Evitare di usare il sistema vicino all'acqua, sotto la luce solare diretta o accanto ad un dispositivo che emana calore.
- Non poggiare sull'unità oggetti pesanti come libri o borse.

Informazioni sull'installazione del proiettore

- Mettere il proiettore in posizione orizzontale.
L'angolo di inclinazione del proiettore non deve superare i 15 gradi, e il proiettore deve essere installato in modo diverso dal montaggio su tavolo o sul soffitto, altrimenti la vita utile della lampada potrebbe diminuire drasticamente, e potrebbero verificarsi altri **danni imprevedibili**.



- Lasciare almeno 50 cm di spazio attorno alle ventole di uscita dell'aria calda.



- Assicurarsi che le ventole di aspirazione dell'aria non riciclino aria calda espulsa dalla ventola dell'aria calda.
- Quando si usa il proiettore in uno spazio confinato, assicurarsi che la temperatura all'interno del vano non ecceda la temperatura operativa mentre il proiettore è in funzione, e che la presa e lo scarico dell'aria non siano ostruiti.
- Tutti gli spazi confinati devono superare una valutazione termica specializzata per garantire che il proiettore non ricicli l'aria dello scarico, altrimenti il dispositivo si spegnerà anche se la temperatura dello spazio è entro i limiti accettati per la temperatura operativa.

Verifica della posizione di installazione

- Per l'alimentazione, deve essere usata la presa a 3 spinotti (con cavo di messa a terra) per garantire la corretta messa a terra e la potenziale messa a terra pareggia per tutte le attrezzature del sistema del proiettore.
- Deve essere usato il cavo d'alimentazione fornito in dotazione al proiettore. In caso di mancanza, in sostituzione può essere usato un altro cavo d'alimentazione qualificato con spina a 3 spinotti (con cavo di messa a terra); non usare cavi d'alimentazione con spine a 2 spinotti.
- Verificare se la tensione è stabile, correttamente collegata a massa o vi sono fughe elettriche.
- Misurare il consumo totale di corrente, che non deve superare la capacità di sicurezza per evitare problemi e corto circuiti.
- Se installato in zone di elevata altitudine, attivare la Modalità altitudine
- Il proiettore può essere installato solo in posizione verticale o invertita.
- Quando si installa la staffa, accertarsi che non venga superato il limite di peso e che il fissaggio sia ben saldo.
- Evitare l'installazione vicino a condotti dell'aria condizionata od a subwoofer.
- Evitare l'installazione con alte temperature, raffreddamento insufficiente o in luoghi molto polverosi.
- Tenere il prodotto lontano da lampade fluorescenti, per evitare guasti provocati da interferenze IR
- Il connettore VGA IN deve essere collegato alla porta VGA IN. Notare che deve essere inserito saldamente, con le viti su entrambi i lati saldamente fissate, per garantire il corretto collegamento del cavo segnale ed ottenere un effetto ottimale di visualizzazione.
- Il connettore AUDIO IN deve essere collegato alla porta AUDIO IN e NON PUÒ essere collegato alla porta AUDIO OUT o altre porte come BNC, RCA, diversamente l'audio sarà disattivato e la porta DANNEGGIATA.
- Installare il proiettore sopra i 200 cm per evitare danneggiamenti.
- Il cavo d'alimentazione ed il cavo segnale devono essere collegati prima di accendere il proiettore. Durante la procedura d'avvio ed il funzionamento del proiettore, NON inserire o rimuovere il cavo segnale o d'alimentazione per evitare di danneggiare il proiettore.

Note sul raffreddamento

Bocchetta d'uscita dell'aria

- Assicurarsi che la presa aria abbia una distanza di almeno 50 cm da qualsiasi tipo di ostruzione per garantire il corretto raffreddamento.
- La posizione della bocchetta di uscita dell'aria non deve trovarsi davanti all'obiettivo di un altro proiettore per evitare di creare effetti ingannevoli.
- Tenere la bocchetta di uscita ad almeno 100 cm dalle bocchette di ingresso di altri proiettori
- Il proiettore genera una notevole quantità di calore durante l'uso. La ventola interna dissipa il calore del proiettore allo spegnimento, e tale procedura può continuare per un certo periodo. Dopo che il proiettore accede alla modalità di STANDBY, premere tasto d'alimentazione per spegnere il proiettore e poi scollegare il cavo di alimentazione. NON rimuovere il cavo d'alimentazione durante la procedura di spegnimento, in quanto si possono provocare danni al proiettore. Inoltre, il calore residuo influenzerà anche sulla durata di servizio del proiettore. La procedura d'arresto può variare in base al modello in uso. In qualsiasi caso, assicurarsi di scollegare il cavo d'alimentazione solo dopo che il proiettore ha eseguito l'accesso alla modalità di STANDBY.

Bocchetta d'ingresso dell'aria

- Assicurarsi che nel raggio di 30 cm non vi siano oggetti che possano ostruire la bocchetta di ingresso dell'aria.
- Tenere la bocchetta lontano da altre sorgenti di calore
- Evitare i luoghi molto polverosi

Sicurezza di alimentazione

- Usare solo il cavo di alimentazione specificato.
- Non posizionare alcun oggetto sopra al cavo di alimentazione. Posizionare il cavo di alimentazione in modo che non possa essere calpestato.
- Rimuovere le batterie dal telecomando quando l'unità viene messa via, o quando non dovrà essere utilizzata per un periodo prolungato di tempo.

Sostituzione della lampada

Se eseguita in modo scorretto l'operazione di sostituzione della lampada può essere pericolosa. Vedere la sezione [Sostituzione della lampada di proiezione](#) a pagina 49 per istruzioni chiare e sicure sulle procedure da seguire per questa operazione. Prima di sostituire la lampada:

- Staccare il cavo di alimentazione dalla presa della corrente.
- Lasciare raffreddare la lampada per almeno un'ora.



Attenzione:

In rari casi la lampada potrebbe bruciarsi durante il normale funzionamento e la polvere o le schegge di vetro sono espulse all'esterno attraverso lo scarico dell'aria sulla parte posteriore.

Non inalare né toccare la polvere o le schegge di vetro. Diversamente si subiscono lesioni.

Tenere sempre il viso lontano dallo scarico dell'aria così da non inalare i gas e le schegge di vetro nel caso si rompa la lampada.

Pulizia del proiettore

- Staccare il cavo di alimentazione dalla presa della corrente prima della pulizia. Vedere [Pulizia del proiettore](#) a pagina 52.
- Lasciare raffreddare la lampada per almeno un'ora.

Avvertenze sulle normative

Prima di installare e usare il proiettore, leggere gli avvisi regolamentari nella sezione [Conformità](#) a pagina 65.

Istruzioni importanti per il riciclaggio:



La lampada o le lampade all'interno di questo prodotto contengono mercurio. È probabile che il prodotto contenga altri materiali pericolosi se non smaltiti in modo corretto. Riciclare o smaltire in accordo con le normative locali o federali. Per ulteriori informazioni, rivolgersi alla Electronic Industries Alliance a WWW.EIAE.ORG. Per informazioni specifiche sullo smaltimento delle lampade controllare WWW.LAMPRECYCLE.ORG.

Legenda dei simboli



SMALTIMENTO: non utilizzare i servizi di raccolta e smaltimento di rifiuti cittadini per smaltire le apparecchiature elettriche ed elettroniche. Nei paesi dell'UE è necessario utilizzare servizi di raccolta per il riciclaggio differenziato.

Sommario

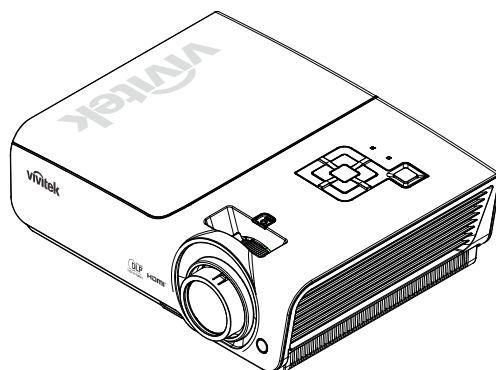
OPERAZIONI PRELIMINARI	1
CONTENUTO DELLA CONFEZIONE.....	1
VISTA DEI COMPONENTI DEL PROIETTORE.....	2
<i>Vista anteriore destra</i>	2
<i>Spostamento dell'obiettivo limitato</i>	3
<i>Vista superiore – Tasti OSD (On-screen Display) e LED</i>	4
<i>Vista posteriore</i>	5
<i>Vista inferiore</i>	7
COMPONENTI TELECOMANDO.....	8
CAMPO D'AZIONE TELECOMANDO.....	10
PROIETTORE E PULSANTI TELECOMANDO.....	10
INSERIMENTO DELLE BATTERIE DEL TELECOMANDO.....	11
IMPOSTAZIONE E FUNZIONAMENTO	12
ACCENSIONE E SPEGNIMENTO DEL PROIETTORE.....	12
IMPOSTAZIONE DI UNA PASSWORD DI ACCESSO (BLOCCO DI SICUREZZA).....	14
REGOLAZIONE DEL LIVELLO DI PROIEZIONE.....	16
REGOLAZIONE DI ZOOM, MESSA FUOCO E DISTORSIONE TRAPEZOIDALE.....	17
REGOLAZIONE DEL VOLUME.....	18
IMPOSTAZIONI DEL MENU A SCHERMO (OSD)	19
CONTROLLI DEL MENU OSD.....	19
<i>Navigazione nel menu OSD</i>	19
IMPOSTAZIONE DELLA LINGUA DEL MENU OSD.....	20
VISTA D'INSIEME DEL MENU OSD.....	21
MENU IMMAGINE.....	24
<i>Menu Computer</i>	25
<i>Funzione Avanzato</i>	26
<i>Gestore Colore</i>	27
MENU IMPOSTAZIONI 1.....	28
<i>Audio</i>	29
<i>Funzione Avanzato 1</i>	30
<i>Funzione Avanzato 2</i>	32
MENU IMPOSTAZIONI 2.....	33
<i>Stato</i>	34
<i>Funzione Avanzato 1</i>	35
<i>Funzione Avanzato 2</i>	47
MANUTENZIONE E SICUREZZA	49
SOSTITUZIONE DELLA LAMPADA DI PROIEZIONE.....	49
<i>Azzeramento del tempo lampada</i>	51
PULIZIA DEL PROIETTORE.....	52
<i>Pulizia dell'obiettivo</i>	52
<i>Pulizia del proiettore</i>	52
USO DEL LUCCHETTO KENSINGTON® & UTILIZZO DELLA BARRA DI SICUREZZA.....	53
<i>Uso del lucchetto Kensington®</i>	53
<i>Uso della barra di protezione</i>	53
RISOLUZIONE DEI PROBLEMI	54
PROBLEMI COMUNI E SOLUZIONI.....	54
SUGGERIMENTI PER LA RISOLUZIONE DEI PROBLEMI.....	54
MESSAGGI DI ERRORE DEI LED.....	55
PROBLEMI DI IMMAGINE.....	55
PROBLEMI DI LAMPADA.....	56
PROBLEMI DI TELECOMANDO.....	56
PROBLEMI AUDIO.....	57
PORTARE IL PROIETTORE AL CENTRO DI ASSISTENZA.....	57
D&R HDMI.....	58

CARATTERISTICHE TECNICHE	59
CARATTERISTICHE TECNICHE	59
Distanza di proiezione V.S. Dimensioni di proiezione.....	60
<i>Tabella delle distanze di proiezione e dimensioni</i>	60
TABELLA MODALITÀ DI SINCRONIZZAZIONE.....	62
DIMENSIONI DEL PROIETTORE.....	64
CONFORMITÀ	65
INFORMATIVA FCC	65
CANADA.....	65
CERTIFICAZIONI DI SICUREZZA	65
APPENDICE I.....	66
PROTOCOLLO RS-232C	66
APPENDICE II.....	71
FAMIGLIE DX977 / DH976 / DU978.....	71

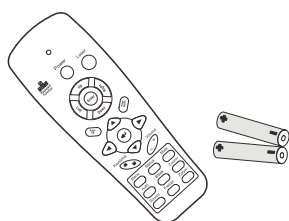
OPERAZIONI PRELIMINARI

Contenuto della confezione

Levare con attenzione il proiettore dall'imballo ed assicurarsi che i seguenti elementi siano presenti:



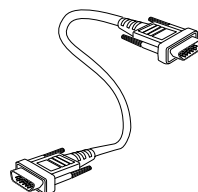
PROIETTORE DLP



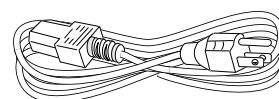
TELECOMANDO
(CON DUE BATTERIE
AAA)



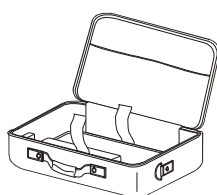
COPRIBIETTIVO



CAVO RGB



CAVO DI ALIMENTAZIONE



BORSA DI TRASPORTO



CD-ROM
(QUESTO MANUALE
DELL'UTENTE)



GUIDA RAPIDA



SCHEDA DI GARANZIA

Rivolgersi immediatamente al rivenditore nel caso vi siano elementi mancanti o danneggiati o se l'unità non funziona. Si consiglia di conservare l'imballo originale per l'eventualità di dover restituire l'apparecchio per assistenza in garanzia.

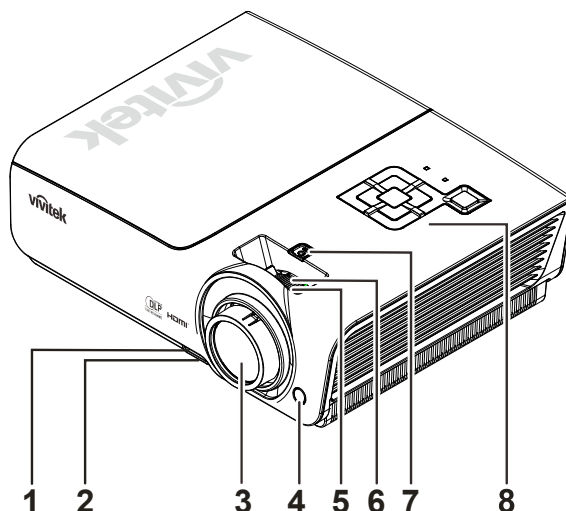


Attenzione:

Evitare l'uso del proiettore in ambienti polverosi.

Vista dei componenti del proiettore

Vista anteriore destra



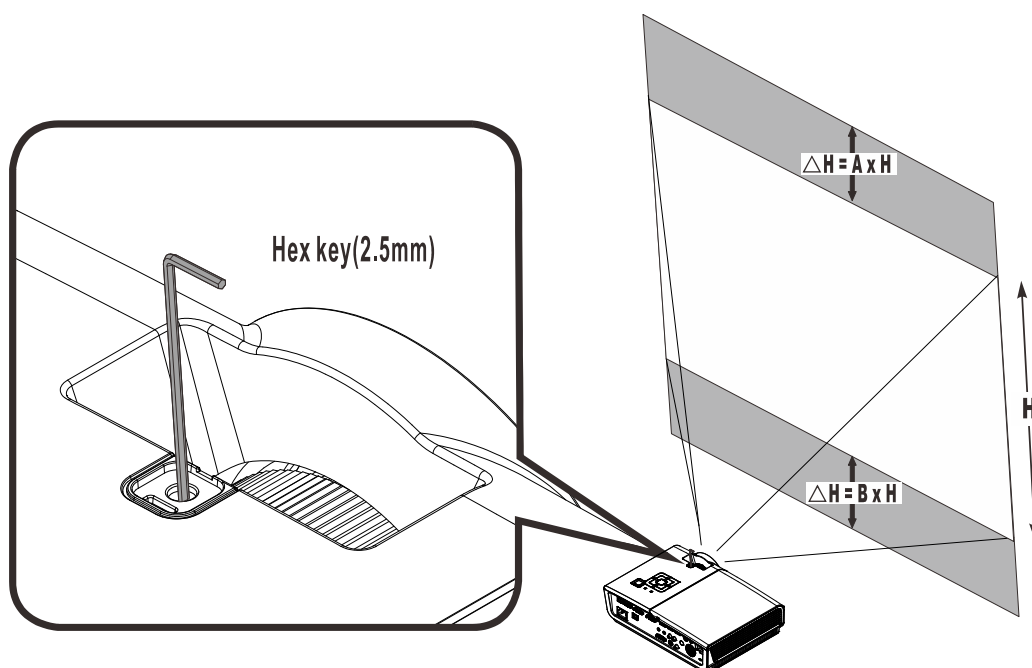
ELEMENTO	ETICHETTA	DESCRIZIONE	VEDERE A PAGINA
1.	Pulsante di regolazione dell'altezza	Premere per rilasciare il regolatore di altezza	16
2.	Regolatore altezza	Regola il livello del proiettore	
3.	Obiettivo	Obiettivo di proiezione	
4.	Ricevitore IR	Ricevitore del segnale IR del telecomando	8
5.	Anello della messa a fuoco	Mette a fuoco l'immagine proiettata	17
6.	Anello dello zoom	Ingrandisce l'immagine proiettata	
7.	Spostamento manuale dell'obiettivo	Per regolazione dello spostamento verticale dell'immagine	3
8.	Tasti funzione	Vedere Vista dall'alto—Tasti e LED OSD.	4



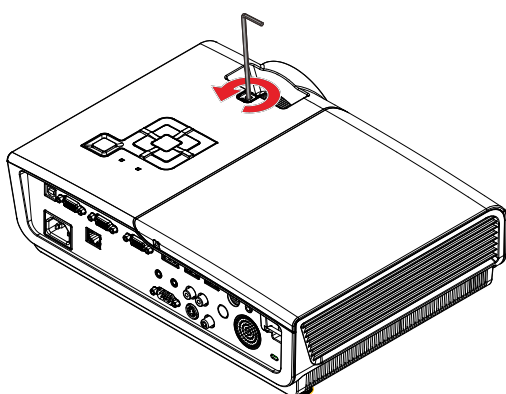
Importante:

Le feritoie di ventilazione sul proiettore permettono una circolazione ottimale dell'aria, questo mantiene fresca la lampada di proiezione. Non ostruire alcuna delle feritoie di ventilazione.

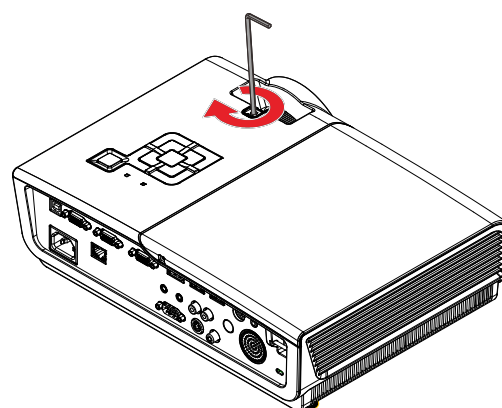
Spostamento dell'obiettivo limitato



	DX977	DH976	DU978
A	8%	15,8%	9%
B	2,5%	3,8%	3,1%

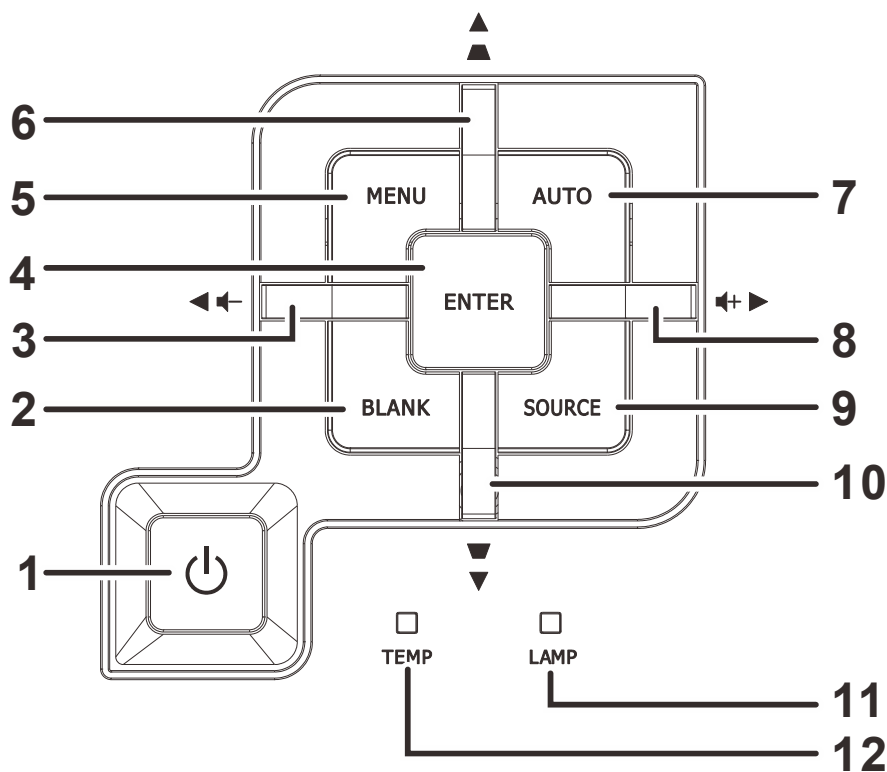


Per spostare verso l'alto l'immagine proiettata, girare in senso antiorario i regolatori



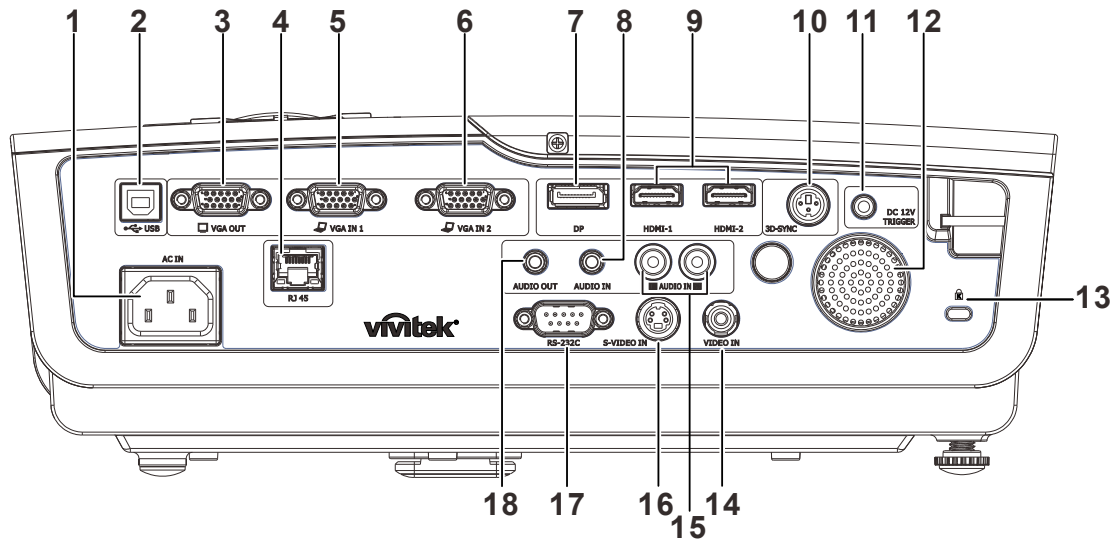
Per spostare verso il basso l'immagine proiettata, girare in senso orario i regolatori

Vista superiore –Tasti OSD (On-screen Display) e LED.



ELEMENTO	ETICHETTA	DESCRIZIONE	VEDERE A PAGINA
1.	(Pulsante Power)	Accende e spegne il proiettore	12
2.	BLANK	Visualizza una schermata vuota e disattiva l'audio	
3.	◀ (Cursore sinistra) / Vol.-	Consente di navigare nelle impostazioni nel menu OSD (menu a schermo) e di modificarle Menu rapido – Per il volume	19
4.	Enter	Apri il menu OSD o conferma la voce selezionata	
5.	MENU	Apri e chiudi il menu OSD	
6.	▲ (Cursore su) / Distorsione+	Consente di navigare nelle impostazioni nel menu OSD (menu a schermo) e di modificarle Menu rapido – Per la distorsione trapezoidale	
7.	AUTO	Ottimizza le dimensioni dell'immagine, la posizione e risoluzione	
8.	▶ (Cursore destra) / Vol.+	Consente di navigare nelle impostazioni nel menu OSD (menu a schermo) e di modificarle Menu rapido – Per il volume	19
9.	SORGENTE	Apri il menu Origine	
10.	▼ (Cursore giù) / Distorsione-	Consente di navigare nelle impostazioni nel menu OSD (menu a schermo) e di modificarle Menu rapido – Per la distorsione trapezoidale	19
11.	LED LAMPADA	Lampeggiante	Lampada non pronta (riscaldamento/spegnimento/raffreddamento in corso) (vedere <i>Messaggi di errore dei LED</i> a pagina 55)
12.	LED TEMP	Lampeggiante	Codice di errore

Vista posteriore



ELEMENTO	ETICHETTA	DESCRIZIONE	VEDERE A PAGINA
1.	AC IN	Collegare il cavo di alimentazione	12
2.	(USB)	Collegare il cavo USB da un computer	
3.	VGA OUT	Collegare il cavo RGB ad un display (Loop Thru solo per VGA IN-1)	
4.	LAN	Collegare un cavo LAN da Ethernet	
5.	VGA IN 1	Collegare il cavo RGB da un computer e da un dispositivo component	
6.	VGA IN 2	Collegare il cavo RGB da un computer e da un dispositivo component	
7.	DP	Collegare un cavo DISPLAYPORT da un dispositivo DISPLAYPORT	
8.	AUDIO IN	Collegare un cavo AUDIO da un dispositivo AUDIO	
9.	HDMI 1 / 2	Collegare il cavo HDMI da un dispositivo HDMI	
10.	3D SYNC	Collegare il trasmettitore degli occhiali IR 3D (nota: solo per occhiali IR 3D Vivitek)	
11.	DC 12V TRIGGER	Se collegato allo schermo tramite un cavo disponibile in commercio, lo schermo si spiega automaticamente all'avvio del proiettore. Lo schermo si ritrae quando si spegne il proiettore (vedere le note di seguito).	
12.	Altoparlante	Emette l'audio	
13.	Blocco Kensington	Fissare ad un oggetto fisso con il sistema Kensington® Lock	53
14.	VIDEO IN	Collegare il cavo composito da un dispositivo video	
15.	AUDIO IN (L e R)	Collegare il cavo audi da un dispositivo audio	
16.	S-VIDEO IN	Collegare il cavo S-Video da un dispositivo video	
17.	RS-232C	Collegare il cavo della porta seriale RS-232 per il telecomando	
18.	AUDIO OUT	Collegare un cavo AUDIO ad un amplificatore audio	

Nota:

- Per usare questa funzione, bisogna inserire il connettore prima di accendere/spegnere il proiettore.
- I controller schermo sono forniti e supportati dai costruttori di schermi.
- Utilizzare questo jack esclusivamente per l'uso previsto.

Nota:

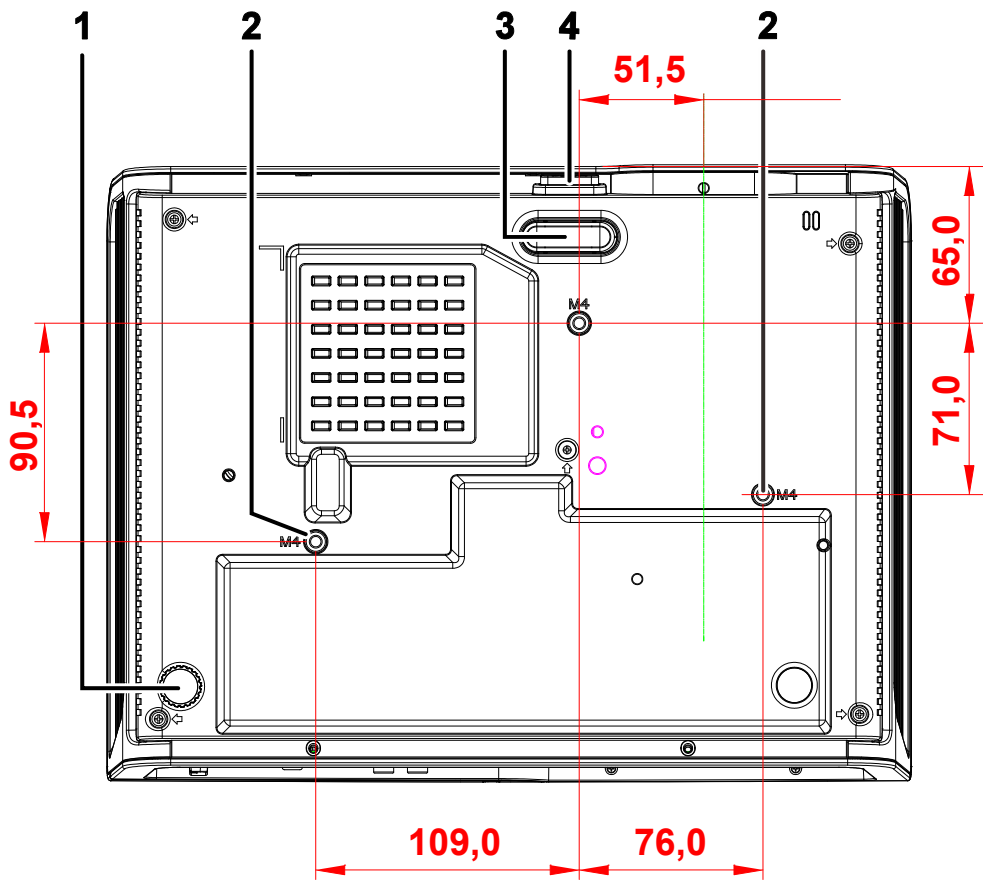
Se l'apparecchiatura video è dotata sia di jack S-VIDEO che RCA (video composite), effettuare il collegamento al connettore S-VIDEO. L'S-VIDEO assicura una migliore qualità del segnale.



Avviso:

Come precauzione di sicurezza, scollegare il proiettore e i dispositivi collegati prima di effettuare i collegamenti.

Vista inferiore

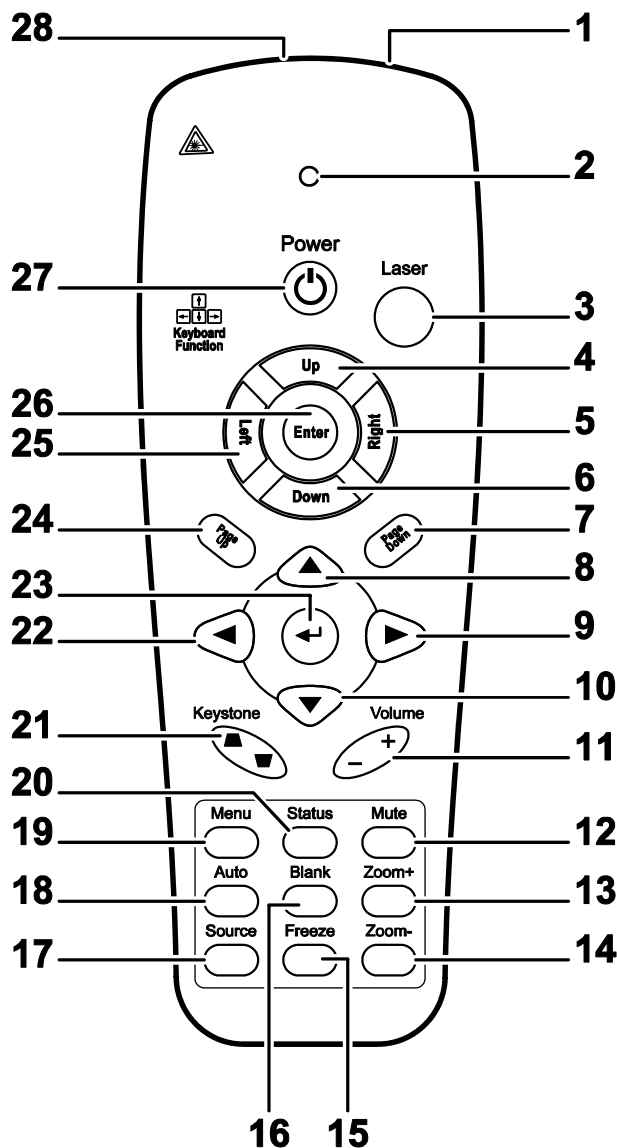


ELEMENTO	ETICHETTA	DESCRIZIONE	VEDERE A PAGINA
1.	Regolatore di inclinazione	Ruotare la leva di regolazione per regolare l'angolazione.	16
2.	Fori per il supporto al soffitto	Rivolgersi al proprio rivenditore per informazioni relative al montaggio del proiettore al soffitto.	
3.	Regolatore dell'altezza	Il regolatore si abbassa completamente quando viene premuto il pulsante di regolazione.	16
4.	Pulsante di regolazione dell'altezza	Premere di rilascio del regolatore.	

Nota:

quando si esegue l'installazione utilizzare solo kit di montaggio a soffitto del tipo UL Listed. Nel caso di installazioni sul soffitto, usare la ferramente di montaggio approvata e viti M4 con profondità massima della vite di 6 mm (0,23 pollici). Il montaggio a soffitto deve essere di struttura e resistenza adeguati. La capacità di carico nel montaggio a soffitto deve superare il peso dell'apparecchiatura installata. Come precauzione aggiuntiva la struttura deve essere capace di sostenere tre volte il peso dell'apparecchiatura (non meno di 5,15 kg) per un tempo di 60 secondi.

Componenti telecomando



Importante:

1. Evitare l'uso del proiettore con l'illuminazione fluorescente luminosa attivata. Alcune luci fluorescenti ad alta frequenza possono interferire con il funzionamento del telecomando.

2. Verificare che non vi siano ostacoli tra telecomando e proiettore. Se il percorso tra telecomando e proiettore non è libero, il segnale potrebbe rimbalzare su alcune superfici riflettenti quali schermi del proiettore.

3. I pulsanti sul proiettore hanno le stesse funzioni di quelli corrispondenti sul telecomando. Questo manuale dell'utente descrive le funzioni basate sul telecomando.

Nota:

Conforme agli standard di prestazioni FDA, eccetto deviazioni conformi all'avviso Laser N. 50, del 24 giugno 2007.

ELEMEN TO	ETICHETTA	DESCRIZIONE	VEDERE A PAGINA
1.	Trasmettitore IR	Trasmette i segnali al proiettore	
2.	LED di stato	Si accende quando si utilizza il telecomando	
3.	Laser	Premere per usare il puntatore	
4.	Su	Funzione tasto freccia su quando collegato al PC usando il cavo USB (Non disponibile in questa serie)	
5.	Destra	Funzione tasto freccia destra quando collegato al PC usando il cavo USB (Non disponibile in questa serie)	
6.	Giù	Funzione tasto freccia giù quando collegato al PC usando il cavo USB (Non disponibile in questa serie)	
7.	Pagina giù	Funzione tasto pagina giù quando collegato al PC usando il cavo USB (Non disponibile in questa serie)	
8.	Cursore su	Naviga e cambia le impostazioni nell'OSD	19
9.	Cursore a destra		
10.	Cursore giù		
11.	Volume +/-	Regola il volume	18
12.	Muto	Disattiva l'altoparlante integrato	
13.	Zoom+	Ingrandimento	
14.	Zoom-	Riduzione	
15.	Blocco	Blocca/sblocca l'immagine su schermo	
16.	Vuoto	Per impostare lo schermo vuoto	
17.	Origine	Rileva il dispositivo di ingresso	
18.	Auto	Regolazione automatica di fase, allineamento, dimensioni e posizione	
19.	Menu	Apri o esce dall'OSD	19
20.	Stato	Apri il menu di stato OSD (il menu si apre solo quando viene rilevato un dispositivo in ingresso)	34
21.	Correzione trapezoidale alto/basso	Corregge l'effetto trapezoidale dell'immagine (parte superiore/inferiore più larga)	17
22.	Cursore a sinistra	Naviga e cambia le impostazioni nell'OSD	19
23.	Enter		
24.	Pagina su		
25.	Sinistra		
26.	Enter		
27.	Alimentazione	Accende o spegne il proiettore	12
28.	Laser	Usato come puntatore. NON DIRIGERE IL RAGGIO VERSO GLI OCCHI DELLE PERSONE.	



Attenzione:

L'uso dei controlli, delle regolazioni oppure l'esecuzione delle procedure in modo diverso da quello qui specificato può provocare l'esposizione a luce laser pericolosa.

Campo d'azione telecomando

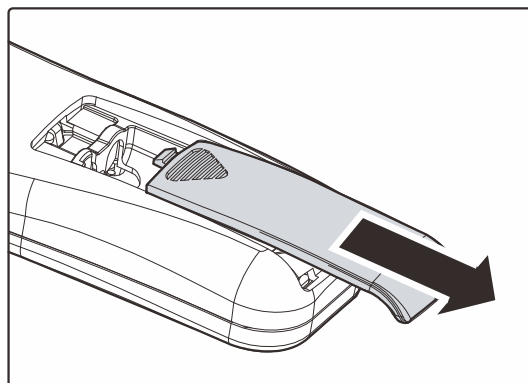
Il telecomando usa la trasmissione ad infrarossi per controllare il proiettore. Non è necessario puntare il telecomando direttamente sul proiettore. A patto che non si tenga il telecomando perpendicolare ai lati o al retro del proiettore, il telecomando funzionerà in modo ottimale entro un raggio di circa 7 metri (23 piedi) e 15 gradi sopra e sotto il proiettore. Se il proiettore non risponde al telecomando, spostare per avvicinare al proiettore.

Proiettore e pulsanti telecomando

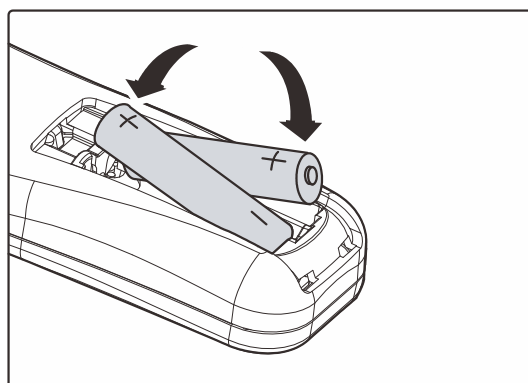
Questo proiettore può essere usato tramite telecomando o tramite i pulsanti posti sopra al proiettore. Tutte le operazioni possono essere condotte con il telecomando; tuttavia i pulsanti posti sopra il proiettore sono di uso limitato.

Inserimento delle batterie del telecomando

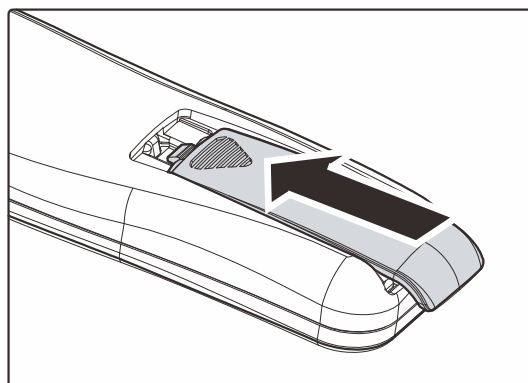
1. Togliere il coperchio del vano batteria facendolo scorrere nella direzione della freccia.



2. Inserire la batteria con il lato positivo rivolto verso l'alto.



3. Rimettere il coperchio.



Attenzione:

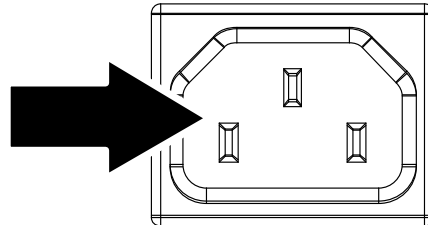
1. USare solo batterie AAA (si consigliano batterie alcaline).
2. Smaltire le batterie usate in conformità alle normative locali.
3. Rimuovere le batterie dall'alloggiamento quando il proiettore non è in uso per periodi prolungati di tempo.


IMPOSTAZIONE E FUNZIONAMENTO

Accensione e spegnimento del proiettore

1. Collegare il cavo di alimentazione al proiettore. Connettere l'altra estremità alla presa di alimentazione.

Il LED **POWER**  sul proiettore si illumina.



2. Accendere le periferiche collegate.
3. Assicurarsi che il LED POWER non stia lampeggiando. Premere quindi il pulsante **POWER**  per accendere il proiettore.

Viene visualizzata la schermata d'avvio del proiettore e tutte le periferiche connesse vengono rilevate.

Vedere *Impostazione di una password di accesso (blocco di sicurezza)* a pagina 14 se è abilitato il blocco di sicurezza.

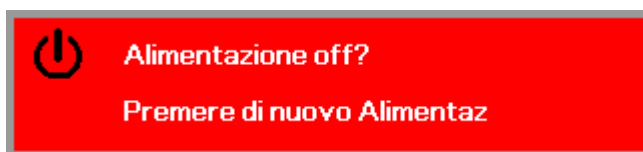


4. Se è connessa più di una periferica con segnale di ingresso, premere, ripetutamente il pulsante **Origine** e utilizzare **▲▼** per scorrere le periferiche.
(Component è supportato tramite l'adattatore da RGB a COMPONENT).



- HDMI 1 / HDMI 2: High-Definition Multimedia Interface 1 / 2
- DP: Display Port
- VGA 1 / VGA 2: RGB analogico 1 / RGB analogico 2
- S-Video: Super video (Y/C separate)
- Composite: Video component tradizionale

- 5.** Alla visualizzazione del messaggio "Alimentazione Off? /Premere di nuovo **Alimentaz**", premere il pulsante **Alimentaz**. Il proiettore si spegne.



Attenzione:

1. *Prima di avviare il proiettore, assicurarsi di estrarre il copriobiettivo.*
2. *Non scollegare il cavo di alimentazione finché non si arrestano tutte le ventole, ad indicare che il proiettore si è raffreddato.*

Impostazione di una password di accesso (blocco di sicurezza)

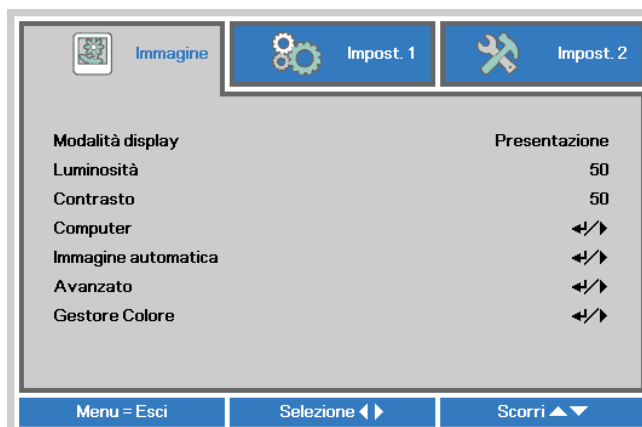
Per impostare un password per impedire l'uso non autorizzato del proiettore è possibile usare i quattro tasti freccia. Quando si attiva la password, questa deve essere inserita dopo l'accensione del proiettore. (Vedere [Navigazione nel menu OSD](#) pag. 19 e [Impostazione della lingua del menu OSD](#) pag. 20 per aiuto sull'uso dei menu OSD).



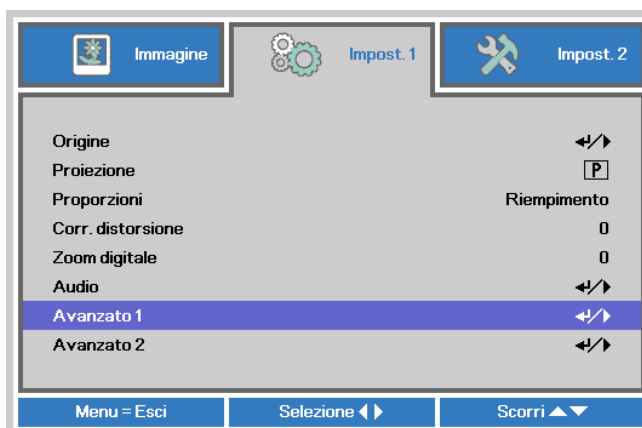
Importante:

Conservare la password in un luogo sicuro. Senza password, non sarà possibile usare il proiettore. Se si perde la password, rivolgersi al proprio rivenditore sulle relative istruzioni per la cancellazione della password.

1. Premere il pulsante **MENU** per aprire il menu OSD.



2. Premere il tasto cursore ◀▶ per spostarsi al menu **Impostazioni 1** e premere il tasto cursore ▲▼ per selezionare **Avanzato 1**.



3. Premere ◀ (Invio) / ▶ per accedere al menu secondario **Avanzato 1**. Premere il tasto cursore ▲▼ per selezionare **Blocco di sicurezza**.

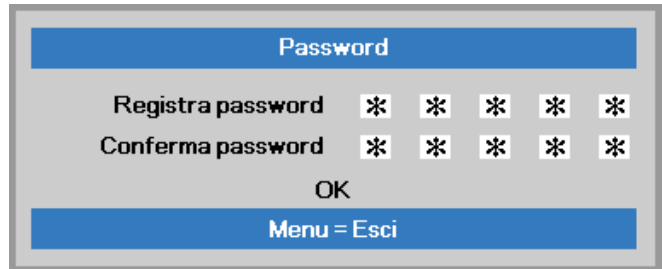


4. Premere il tasto cursore ◀▶ per accedere e abilitare o disabilitare la funzione di blocco di sicurezza.

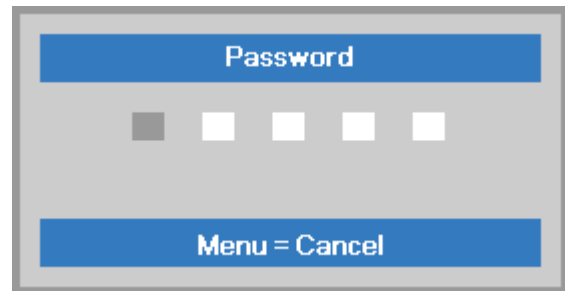
Una finestra di dialogo password apparirà automaticamente.

- 5.** È possibile utilizzare i pulsanti cursore ▲▼◀▶ sul tastierino o sul telecomando per immettere la password. Si può usare la stessa combinazione inclusa la stessa freccia cinque volte, ma non meno di cinque.

Per impostare la password premere i pulsanti cursore in qualsiasi ordine. Premere il pulsante **MENU** per chiudere la finestra.



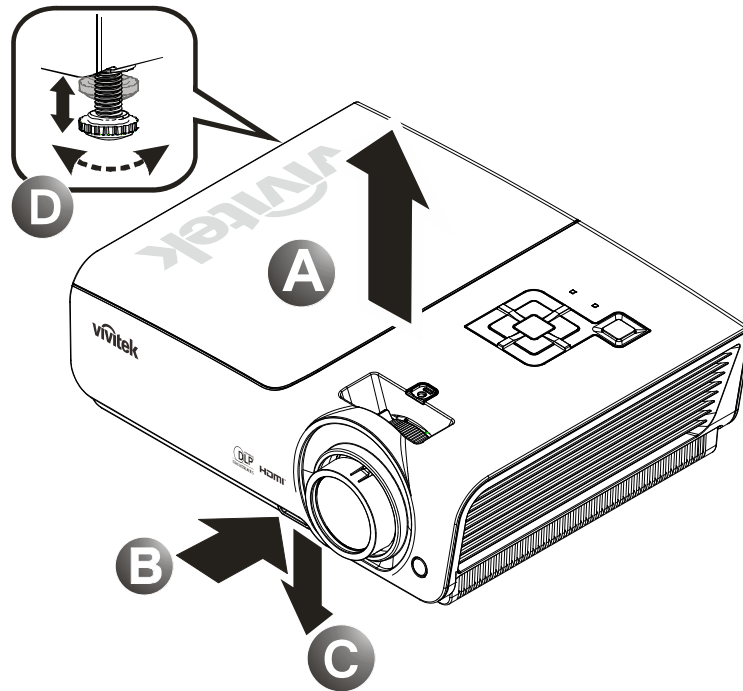
- 6.** Viene visualizzata la conferma della password alla pressione del pulsante di accensione nel caso in cui sia abilitato il **Blocco di sicurezza**. Inserire la password nell'ordine indicato al punto 5. In caso di dimenticanza della password rivolgersi al centro assistenza. Il centro servizi convaliderà l'utente e aiutare nel ripristino della password.



Regolazione del livello di proiezione

Nell'impostazione del proiettore prendere nota di quanto segue:

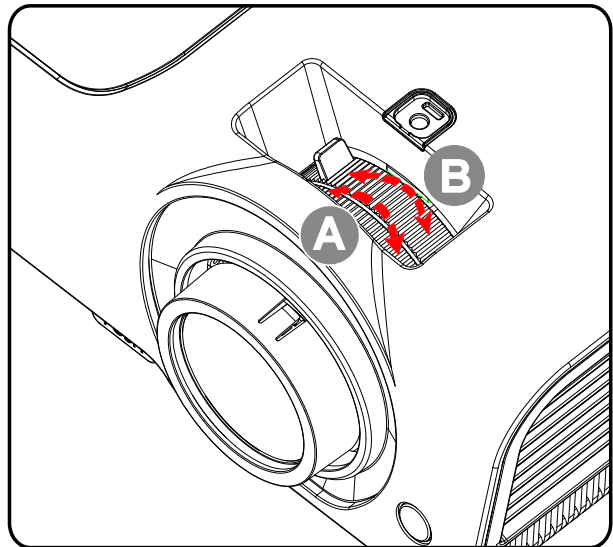
- *Il tavolo o supporto del proiettore deve essere in piano e molto stabile.*
- *Posizionare il proiettore in modo da essere perpendicolare allo schermo.*
- *Rimuovere il supporto del piedino posteriore regolabile prima di regolare l'angolo di proiezione.*
- *Assicurare una posizione sicura per i cavi. È importante che questi non vengano calpestati.*



- 1.** Per alzare il proiettore, sollevare il proiettore **[A]** e premere il pulsante di regolazione dell'altezza **[B]**.
Il regolatore di altezza si abbassa **[C]**.
- 2.** Per abbassare il livello di proiettore, premere il pulsante del regolatore di altezza e spingere verso il basso da sopra il proiettore.
- 3.** Per regolare l'angolo dell'immagine girare il regolatore di inclinazione **[D]** a sinistra o destra fino a ottenere l'angolo desiderato.

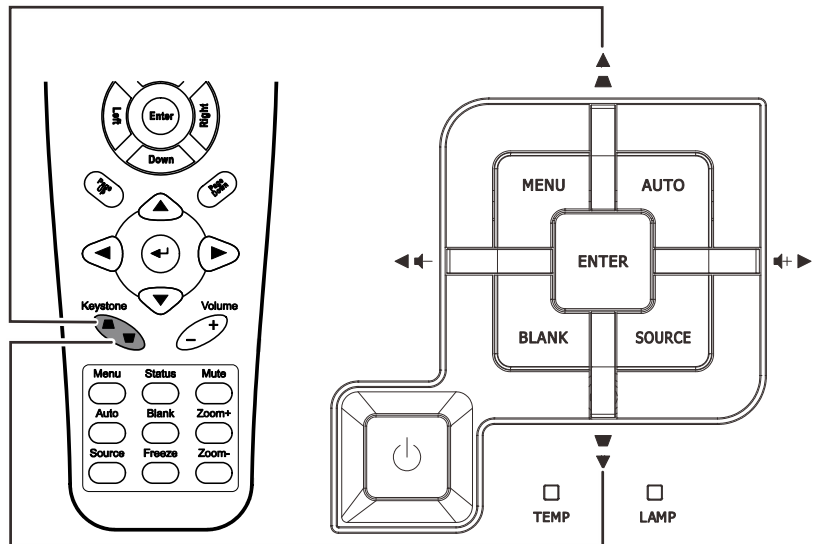
Regolazione di zoom, messa fuoco e distorsione trapezoidale

1. Use the Image-zoom **zoom image** (solo sul proiettore) per ridimensionare l'immagine proiettata e le dimensioni dello schermo **B**.



2. Usare il controllo di **messa a fuoco** (solo sul proiettore) per mettere a fuoco l'immagine proiettata **A**.

3. Usare i tasti **Corr. distorsione** (sul proiettore o sul telecomando) per correggere l'effetto di distorsione trapezoidale dell'immagine (lato superiore o inferiore più largo).

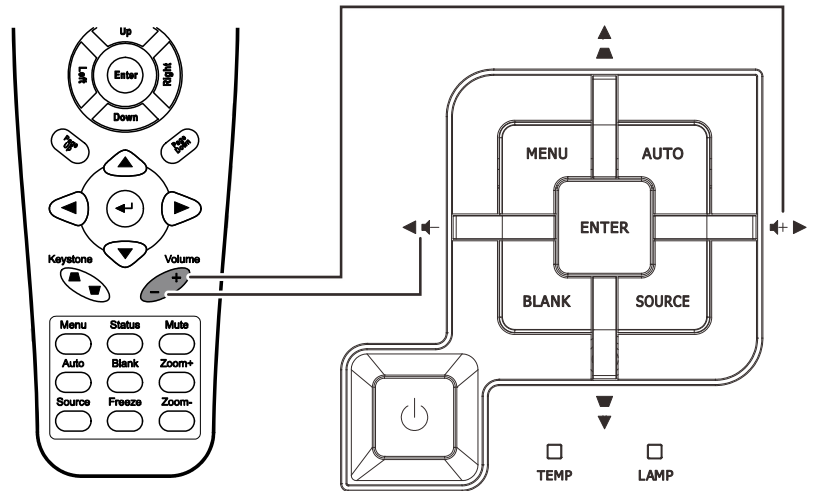


4. Sullo schermo appare il controllo della distorsione.



Regolazione del volume

1. Premere i pulsanti **Volume +/-** del telecomando. Sullo schermo appare il controllo del volume.



2. Premere i tasti **cursore sinistro** o **destro** sulla tastiera per regolare **Volume +/-**.



3. Premere il pulsante **MUTO** per disattivare il volume. (Questa funzione è disponibile solo sul telecomando).



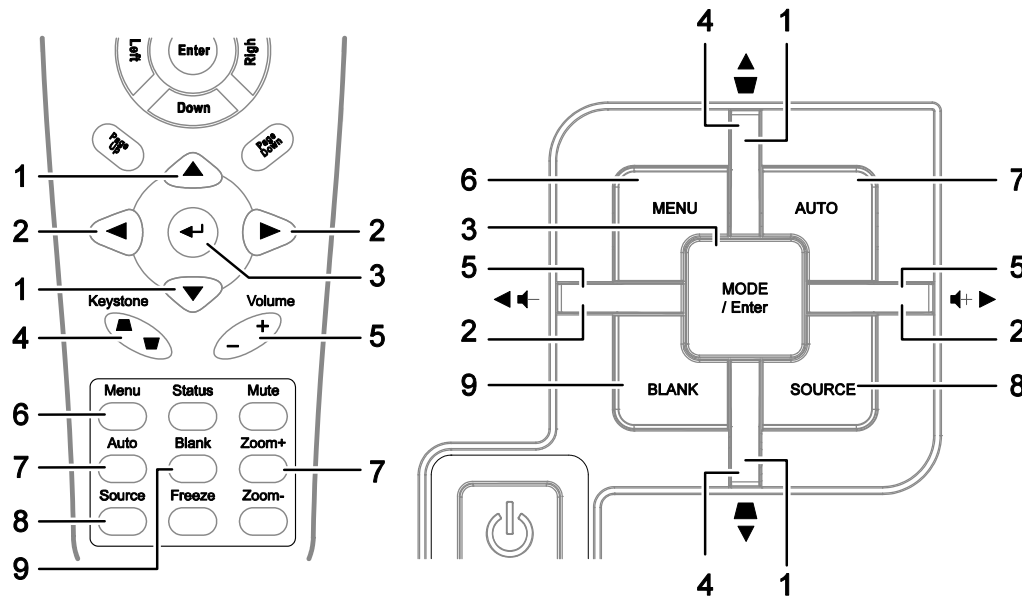
IMPOSTAZIONI DEL MENU A SCHERMO (OSD)

Controlli del menu OSD

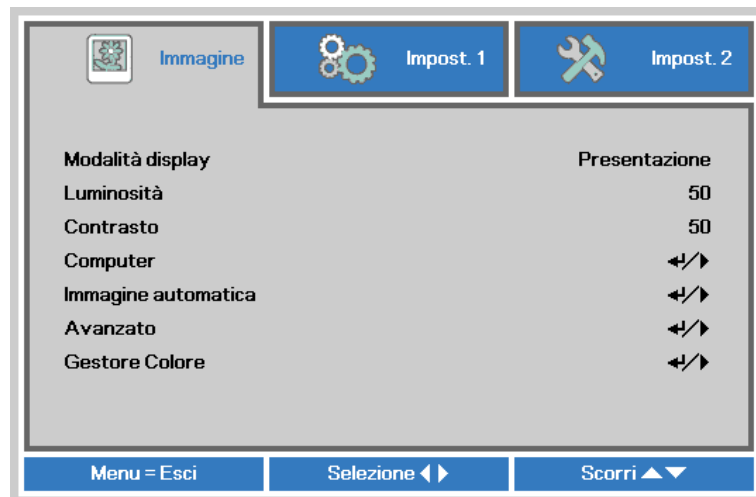
Il proiettore ha un menu OSD che permette di effettuare le regolazioni dell'immagine e modificare le varie impostazioni.

Navigazione nel menu OSD

È possibile utilizzare i pulsanti cursore del telecomando per spostarsi ed effettuare le correzioni sull'OSD.



1. Per aprire il menu OSD, premere il pulsante **MENU**.
2. Sono presenti tre menu. Premere il pulsante cursore ◀▶ per passare da un menu all'altro.
3. Premere il pulsante cursore ▲▼ per spostarsi verso l'alto e verso il basso in un menu.
4. Premere ◀▶ per cambiare i valori delle impostazioni.
5. Premere **MENU** per chiudere il menu OSD o uscire da un menu secondario.



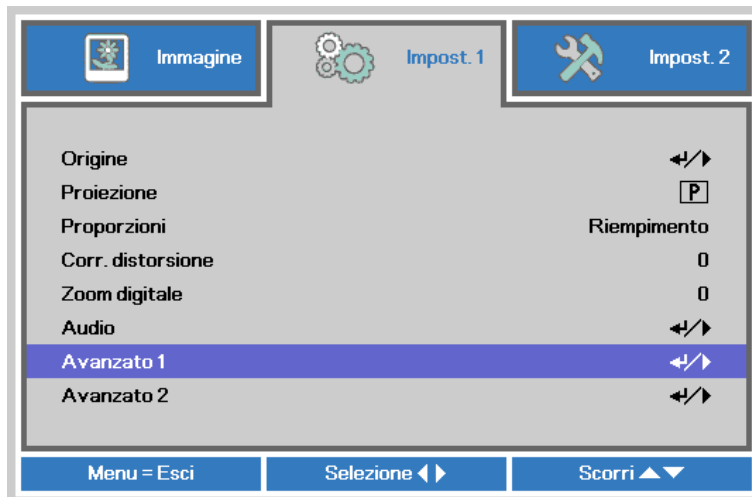
Nota:

A seconda della sorgente video, non tutti gli elementi del menu OSD saranno disponibili. Ad esempio, le voci **Pos. orizzontale/verticale** nel menu **Computer** possono essere modificati solo quando c'è collegamento a un PC. Le voci che non sono disponibili sono oscurate e non sono accessibili.

Impostazione della lingua del menu OSD

Impostare la lingua del menu OSD sulla lingua preferita prima di continuare.

1. Premere il tasto **MENU**. Premere il tasto cursore ◀▶ per spostarsi nell'impostazione di base **Impostazioni 1**. Premere il tasto cursore ▲▼ per spostarsi nel menu **Avanzato 1**.



2. Premere ◀ (Invio) / ▶ per accedere al menu secondario **Avanzato 1**. Premere il tasto cursore ▲▼ finché non viene evidenziato **Lingua**.



3. Utilizzare i pulsanti cursore per selezionare la lingua desiderata.
4. Premere il tasto **MENU** quattro volte per chiudere l'OSD.

Vista d'insieme del menu OSD

Usare la seguente illustrazione per trovare velocemente un'impostazione o determinare il campo di variazione per un'impostazione.

Menu principale	Sottomenu	Impostazioni	
Immagine	Modalità display	Presentazione, Luminoso, Gioco, Film, TV, sRGB, Lavagna, Utente	
	Luminosità	0~100	
	Contrasto	0~100	
	Computer	Pos. orizzontale	-5~5 (dipende dal blocco automatico)
		Pos. verticale	-5~5 (dipende dal blocco automatico)
		Frequenza	0~31
		Monitoraggio	-5~5
	Immagine automatica		
	Avanzato	Colore Brillante	-5~5
		Nitidezza	0~31
		Gamma	1,8, 2,0, 2,2, 2,4, B/N, Lineare
		Temperatura Colore	Caldo, Normale, Freddo
		Video AGC	Off, On
		Saturazione Colore	0~100
		Tinta Colore	0~100
	Gestore Colore	Rosso	tonalità, saturazione e guadagno 0~100
		Verde	tonalità, saturazione e guadagno 0~100
		Blu	tonalità, saturazione e guadagno 0~100
		Ciano	tonalità, saturazione e guadagno 0~100
		Magenta	tonalità, saturazione e guadagno 0~100
Giallo		tonalità, saturazione e guadagno 0~100	
Bianco		Rosso, Verde, Blu 0~100	

Menu principale	Sottomenu		Impostazioni		
Impostazioni 1	Origine	Origine	Selezione sorgente di ingresso di riferimento (IR/tastiera)		
	Proiezione		Normale, Reale, Soffitto, Reale+Soffitto		
	Rapp. aspetto		Riempi, 4:3, 16:9, Letter Box, Nativo, 2,35:1		
	Distorsione		-40~40		
	Zoom digitale		-10~10		
	Audio	Volume		1~10	
		Muto		Off, On	
	Avanzato 1	Lingua		English, Français, Deutsch, Español, Português, 简体中文, 繁體中文, Italiano, Norsk, Svenska, Nederlands, Русский, Polski, Suomi, Ελληνικά, 한국어, Magyar, Čeština, العربية, Türkçe, Việt, 日本語, עברית, فارسی	
		Blocco di sicurezza		Off, On	
		Sfondo schermo		Nero, Rosso, Verde, Blu, Bianco	
		Logo Splash		Std., Off, Utente	
		Closed Captioning		Off, On	
		Blocco tastiera		Off, On	
		Impostazione 3D	3D		Off (Disattiva), DLP-Link, IR
			Sincronizzazione inversa 3D		Off, On
			Formato 3D		Frame Sequential, Top/Bottom, Side-By-Side, Frame Packing (solo sorgente 3D Frame Packing HDMI)
		Cattura schermo			
		Avanzato 2	Test formato		Nessuno, Grigli, Bianco, Rosso, Verde, Blu, Nero
	Sposta. O.Immagine			-50~50	
	Sposta. V.Immagine			-50~50	

Menu principale	Sottomenu	Impostazioni		
Impostazioni 2	Origine auto.	Off, On		
	Spegn. assenza segn.	0~180		
	Accensione auto	Off, On		
	Modo Lampada	ECO , Normale, ECO dinamico		
	Riprist. tutte imp.			
	Stato	Sorg. ingresso		
		Informazioni		
		Ore LED (ECO, Normale)		
		Numero di serie		
	Avanzato 1	Posizione menu	Centro, Giù, Su, Sinistra, Destra	
		Trasparenza OSD	0%, 25%, 50%, 75%, 100%	
		Modalità bassa energia	Off, On	
		Velocità ventola	Normale, Alto	
		Reimp. durata lamp.		
		ID Proiettore	0-98	
		Rete	Stato rete	Connetti, Disconnetti
			DHCP	On (Attiva), Off (Disattiva)
			Indirizzo IP	0~255, 0~255, 0~255. 0~255
			Subnet mask	0~255, 0~255, 0~255. 0~255
			Gateway	0~255, 0~255, 0~255. 0~255
	DNS		0~255, 0~255, 0~255. 0~255	
		Applica	Ok / Annulla	
	Avanzato 2	Timer pausa	0~600	
		Filtro origine	HDMI1	Disabilita, Abilita
			HDMI2	Disabilita, Abilita
			DisplayPort	Disabilita, Abilita
			VGA1	Disabilita, Abilita
VGA2			Disabilita, Abilita	
S-Video			Disabilita, Abilita	
Video composito			Disabilita, Abilita	

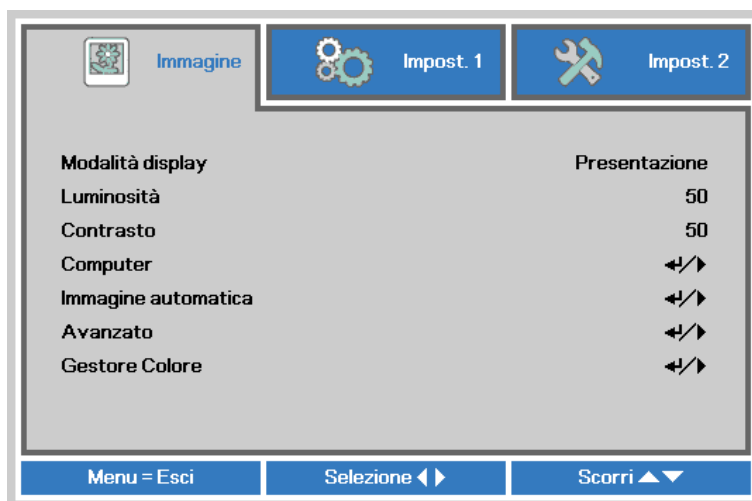
Menu Immagine



Attenzione!

Tutti i parametri della modalità di visualizzazione saranno salvati nella modalità utente quando vengono cambiati.

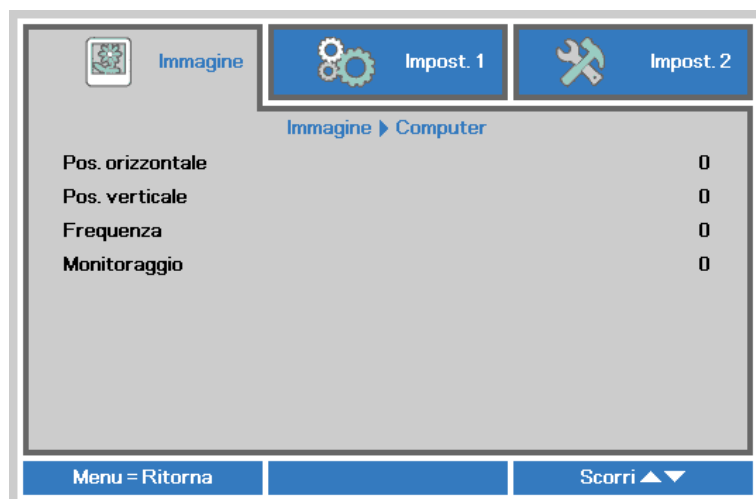
Premere il pulsante **MENU** per aprire il menu **OSD**. Utilizzare i pulsanti cursore ◀▶ per selezionare il **Menu Immagine**. Utilizzare i pulsanti cursore ▲▼ per spostarsi su e giù nel menu **Immagine**. Premere ◀▶ per accedere e modificare i valori per le impostazioni.



ELEMENTO	DESCRIZIONE
Modalità display	Premere il tasto cursore ◀▶ per accedere e impostare Modalità display.
Luminosità	Premere il tasto cursore ◀▶ per accedere e regolare la luminosità del display.
Contrasto	Premere il tasto cursore ◀▶ per accedere e regolare il contrasto del display.
Computer	Premere ◀ (Invio) / ▶ per accedere al menu Computer. Vedere Menu Computer a pagina 25.
Immagine automatica	Premere ◀ (Invio) / ▶ per regolare automaticamente fase, tracking, dimensioni e posizione.
Avanzato	Premere ◀ (Invio) / ▶ per aprire il menu Avanzato. Vedere Funzione Avanzato a pagina 26.
Gestore Colore	Premere ◀ (Invio) / ▶ per accedere al menu Gestore Colore. Vedere pagina 27 per ulteriori informazioni su Gestore Colore .

Menu Computer

Premere il tasto **MENU** per aprire il menu **OSD**. Premere i tasti cursore ◀▶ per portarsi al menu **Immagine**. Premere ▲▼ per spostarsi al menu **Computer**, quindi premere **Enter** o ▶. Premere ▲▼ per spostarsi verso l'alto o il basso nel menu **Computer**.



ELEMENTO	DESCRIZIONE
Pos. orizzontale	Premere il tasto cursore ◀▶ per accedere e regolare la posizione del display a sinistra o a destra.
Pos. verticale	Premere il tasto cursore ◀▶ per accedere e regolare la posizione del display in alto o in basso.
Frequenza	Premere il tasto cursore ◀▶ per accedere e regolare il clock di campionamento A/D.
Monitoraggio	Premere il tasto cursore ◀▶ per accedere e regolare il dot di campionamento A/D.

Funzione Avanzato

Premere il tasto **MENU** per aprire il menu **OSD**. Premere i tasti cursore ◀▶ per portarsi al menu **Immagine**. Premere ▲▼ per spostarsi al menu **Avanzato**, quindi premere **Enter** o ▶. Premere ▲▼ per spostarsi verso l'alto o il basso nel menu **Avanzato**.



ELEMENTO	DESCRIZIONE
Colore Brillante	Premere il tasto cursore ◀▶ per accedere e regolare il valore Colore Brillante.
Nitidezza	Premere il tasto cursore ◀▶ per accedere e regolare la nitidezza del display.
Gamma	Premere il tasto cursore ◀▶ per accedere e regolare la correzione gamma del display.
Temperatura Colore	Premere il tasto cursore ◀▶ per accedere e regolare la temperatura colore.
Video AGC	Premere il tasto cursore ◀▶ per accedere e attivare o disattivare il controllo guadagno automatico per sorgente video.
Saturazione Colore	Premere il tasto cursore ◀▶ per accedere e regolare la saturazione video.
Tinta Colore	Premere il tasto cursore ◀▶ per accedere e regolare la tonalità/tinta colore.

Gestore Colore

Premere il tasto **Menu** per aprire il menu **OSD**. Premere i tasti cursore ◀▶ per portarsi al menu **Immagine**. Premere ▼▲ per spostarsi al menu **Gestore Colore** e premere **Enter** o ▶. Premere i tasti cursore ▼▲ per spostarsi verso l'alto o il basso nel menu **Gestore colore**.



ELEMENTO	DESCRIZIONE
Rosso	Selezionare per entrare in Gestore Colore \ Rosso. Utilizzare i pulsanti ◀▶ per regolare Tonalità, Saturazione e Guadagno.
Verde	Selezionare per entrare in Gestore Colore \ Verde. Utilizzare i pulsanti ◀▶ per regolare Tonalità, Saturazione e Guadagno.
Blu	Selezionare per entrare in Gestore Colore \ Blu. Utilizzare i pulsanti ◀▶ per regolare Tonalità, Saturazione e Guadagno.
Ciano	Selezionare per entrare in Gestore Colore \ Ciano. Utilizzare i pulsanti ◀▶ per regolare Tonalità, Saturazione e Guadagno.
Magenta	Selezionare per entrare in Gestore Colore \ Magenta. Utilizzare i pulsanti ◀▶ per regolare Tonalità, Saturazione e Guadagno.
Giallo	Selezionare per entrare in Gestore Colore \ Giallo. Utilizzare i pulsanti ◀▶ per regolare Tonalità, Saturazione e Guadagno.
Bianco	Selezionare per entrare in Gestore Colore \ Bianco. Utilizzare i pulsanti ◀▶ per regolare Rosso, Verde e Blu.

Menu Impostazioni 1

Premere il tasto **MENU** per aprire il menu **OSD**. Premere il tasto cursore ◀▶ per spostarsi nel menu **Impostazioni 1**. Premere il tasto cursore ▲▼ per sostarsi verso l'alto e il basso nel menu **Impostazioni 1**. Premere ◀▶ per accedere e modificare i valori per le impostazioni.



ELEMENTO	DESCRIZIONE
Origine	Premere il tasto cursore ◀▶ per accedere al menu Origine. Fare riferimento all'Origine in ingresso, selezionare (IR/Tastierino).
Proiezione	Premere il tasto cursore ◀▶ per accedere e scegliere tra quattro metodi di proiezione:
Proporzioni	Premere il tasto cursore ◀▶ per accedere e regolare le proporzioni video.
Corr. distorsione	Premere il tasto cursore ◀▶ per accedere e regolare la corr. distorsione del display.
Zoom digitale	Premere il tasto cursore ◀▶ per accedere e regolare il menu Zoom digitale.
Audio	Premere ◀ (Invio) / ▶ per accedere al menu Audio. Vedere Audio a pagina 29.
Avanzato 1	Premere ◀ (Invio) / ▶ per accedere al menu Avanzato 1. Vedere Funzione Avanzato 1 a pagina 30.
Avanzato 2	Premere ◀ (Invio) / ▶ per accedere al menu Avanzato 2. Vedere Funzione Avanzato 2 a pagina 32.

Audio

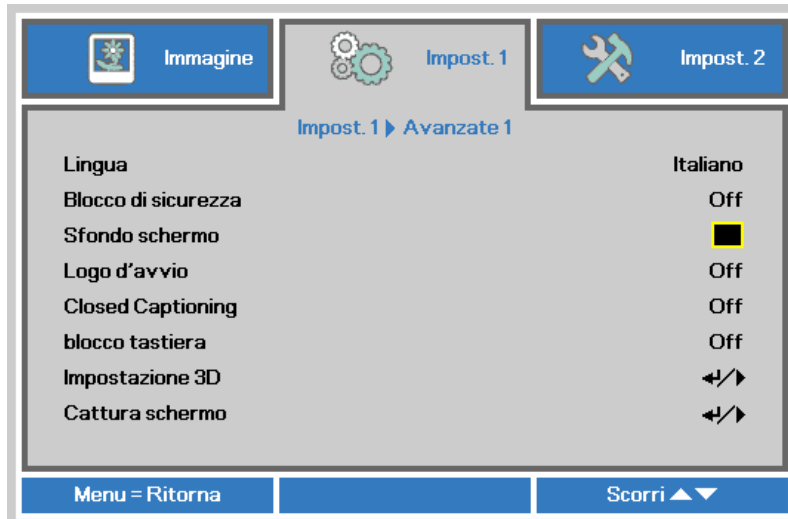
Premere il tasto **Menu** per aprire il **menu OSD**. Premere i tasti cursore ◀▶ per portarsi al menu **Impost 1**. Premere i tasti cursore ▼▲ per portarsi al menu **Audio** e poi premere il tasto **Enter** o ▶. Premere i tasti cursore ▼▲ per sostarsi verso l'alto o il basso nel menu **Audio**.



ELEMENTO	DESCRIZIONE
Volume	Premere il tasto cursore ◀▶ per accedere e regolare il volume audio.
Muto	Premere il tasto cursore ◀▶ per accedere e attivare o disattivare gli altoparlanti.

Funzione Avanzato 1

Premere il tasto **Menu** per aprire il menu **OSD**. Premere i tasti cursore ◀▶ per portarsi al menu **Impostazioni 1**. Premere i tasti cursore ▲▼ per portarsi al menu **Avanzato 1** e poi premere il tasto **Enter** o ▶. Premere i tasti cursore ▲▼ per sostarsi verso l'alto o il basso nel menu **Avanzato 1**. Premere ◀▶ per accedere e modificare i valori dell'impostazione.



ELEMENTO	DESCRIZIONE
Lingua	Premere il tasto cursore ◀▶ per accedere e selezionare un altro menu di localizzazione.
Blocco di sicurezza	Premere il tasto cursore ◀▶ per accedere e abilitare o disabilitare la funzione di blocco di sicurezza.
Sfondo schermo	Premere il tasto cursore ◀▶ per accedere e selezionare un altro colore per lo sfondo dello schermo.
Logo d'avvio	Premere il tasto cursore ◀▶ per accedere e selezionare l'attivazione o la disattivazione del logo di benvenuto.
Closed Captioning	Premere il tasto cursore ◀▶ per accedere e attivare o disattivare Closed Captioning.
blocco tastiera	Premere il tasto cursore ◀▶ per accedere e attivare o disattivare i tasti che possono funzionare sul tastierino. Nota: tenere premuto il tasto cursore ▼ della tastiera per 5 secondi per sbloccare la tastiera
Impostazione 3D	Premere ◀ (Invio) / ▶ per accedere al menu 3D. Vedere pagina 31 per ulteriori informazioni su Impostazione 3D .
Cattura schermo	Premere ◀ (Invio) / ▶ per catturare lo schermo e attendere il salvataggio dell'immagine. L'immagine viene visualizzata automaticamente alla successiva accensione.

Nota:

Per godere della funzione 3D, abilitare prima la riproduzione dei film nell'impostazione 3D del dispositivo DVD sotto il menu Disco 3D.

Impostazione 3D



ELEMENTO	DESCRIZIONE
3D	Premere il tasto cursore ◀▶ per accedere e selezionare una differente modalità 3D.
Sincronizzazione inversa 3D	Premere il tasto cursore ◀▶ per accedere e abilitare o disabilitare la Sincronizzazione inversa 3D.
Formato 3D	Premere il tasto cursore ◀▶ per accedere e abilitare o disabilitare un differente formato 3D.

Nota:

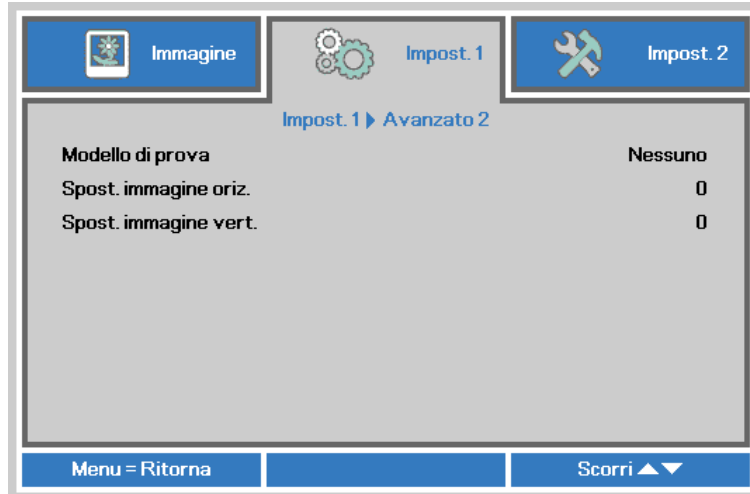
1. La voce di menu OSD 3D è di colore grigio se non c'è alcuna origine 3D appropriata. Questa è l'impostazione predefinita.
2. Quando il proiettore è collegato ad una origine 3D appropriata, la voce di menu OSD 3D è abilitata per la selezione.
3. Usare occhiali 3D per visualizzare le immagini 3D.
4. Sono necessari contenuti 3D di un DVD 3D o di un file multimediale 3D.
5. È necessario abilitare l'origine 3D (alcuni contenuti 3D di DVD possono avere una funzione d'attivazione-disattivazione 3D).
6. Sono necessari occhiali DLP Link 3D o occhiali IR 3D. Con gli occhiali IR 3D, è necessario installare un driver sul PC e collegare un emettitore USB.
7. La modalità 3D del menu OSD deve corrispondere al tipo di occhiali (DLP link o IR 3D).
8. Accendere gli occhiali. Di norma gli occhiali hanno un interruttore d'accensione-spegnimento. Ciascun tipo di occhiali ha le sue istruzioni di configurazione. Seguire le istruzioni di configurazione fornite in dotazione agli occhiali per completare il processo d'installazione.

Nota:

Poiché i diversi tipi di occhiali (link DLP o IR con otturatore) hanno le proprie istruzioni per l'impostazione, seguire la guida per completare la procedura d'installazione.

Funzione Avanzato 2

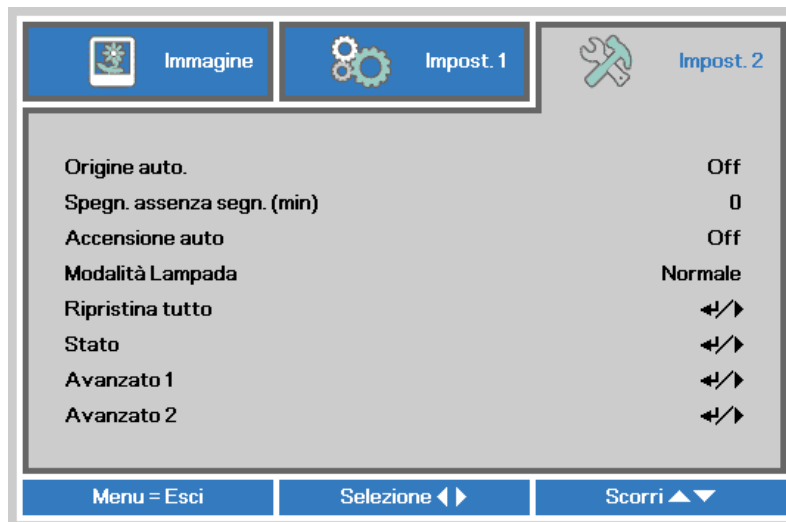
Premere il tasto **Menu** per aprire il menu **OSD**. Premere i tasti cursore ◀▶ per portarsi al menu **Impostazioni 1**. Premere i tasti cursore ▲▼ per portarsi al menu **Avanzato 2** e poi premere il tasto **Enter** o ▶. Premere i tasti cursore ▲▼ per sostarsi verso l'alto o il basso nel menu **Avanzato 2**. Premere ◀▶ per accedere e modificare i valori dell'impostazione.



ELEMENTO	DESCRIZIONE
Modello di prova	Premere il tasto cursore ◀▶ per accedere e selezionare un test formato interno.
Spost. immagine orizz.	Premere il tasto cursore ◀▶ per accedere e selezionare lo spostamento immagine H.
Spost. immagine vert.	Premere il tasto cursore ◀▶ per accedere e selezionare lo spostamento immagine V.

Menu Impostazioni 2

Premere il tasto **MENU** per aprire il menu **OSD**. Premere il tasto cursore ◀▶ per spostarsi nel menu **Impostazioni 2**. Premere il tasto cursore ▲▼ per sostarsi verso l'alto e il basso nel menu **Impostazioni 2**.



ELEMENTO	DESCRIZIONE
Origine auto.	Premere il tasto cursore ◀▶ per accedere e abilitare o disabilitare la funzione di origine automatica.
Spagn. assenza segn. (min)	Premere il tasto cursore ◀▶ per accedere e abilitare o disabilitare lo spegnimento automatico della lampada in caso di assenza di segnale.
Accensione auto	Premere il tasto cursore ◀▶ per accedere e abilitare o disabilitare l'accensione automatica quando è fornita l'alimentazione.
Modalità Lampada	Premere il tasto cursore ◀▶ per accedere e selezionare la modalità della lampada per luminosità superiore o inferiore per allungare la vita utile della lampada. Nota: note su Dynamic ECO di ImageCare™ 1. Lo spegnimento non è consentito quando il proiettore si è avviato da meno di un minuto 2. Per proteggere la lampada, quando si riceve un comando di spegnimento, la modalità lampada forza il ripristino su "Normale" e il sistema si spegne automaticamente dopo 10 secondi
Ripristina tutto	Premere ◀ (Invio) / ▶ per ripristinare tutte le impostazioni predefinite.
Stato	Premere ◀ (Invio) / ▶ per accedere al menu Stato. Vedere pagina 34 per ulteriori informazioni su <i>Stato</i> .
Avanzato 1	Premere ◀ (Invio) / ▶ per accedere al menu Avanzato 1. Vedere <i>Funzione Avanzato 1</i> a pagina 35.
Avanzato 2	Premere ◀ (Invio) / ▶ per accedere al menu Avanzato 2. Vedere <i>Funzione Avanzato 2</i> a pagina 47.

Stato

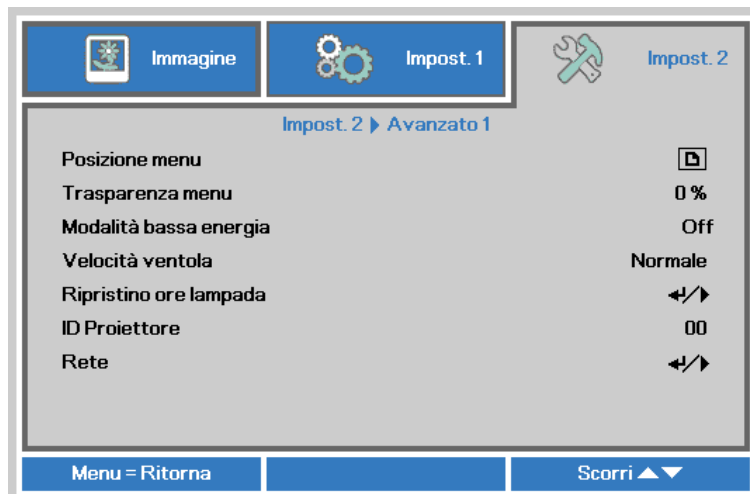
Premere il tasto cursore ▲▼ per sostarsi verso l'alto e il basso nel menu **Impostazioni 2**. Selezionare il menu **Stato** e premere **Enter** o ► per accedere.



ELEMENTO	DESCRIZIONE
Sorg. ingresso	Visualizza la sorgente attivata.
Informazioni	Visualizza le informazione di risoluzione/video per la sorgente RGB e lo standard di colore per la sorgente video.
Ore lampada (ECO, Normale)	Informazioni durata lampada visualizzate. (ECO, Normale)
Numero di serie	Visualizzazione del numero di serie del proiettore.

Funzione Avanzato 1

Premere il tasto **Menu** per aprire il menu **OSD**. Premere i tasti cursore ◀▶ per portarsi al menu **Impostazioni 2**. Premere i tasti cursore ▲▼ per portarsi al menu **Avanzato 1** e poi premere il tasto **Enter** o ▶. Premere i tasti cursore ▲▼ per sostarsi verso l'alto o il basso nel menu **Avanzato 1**. Premere ◀▶ per accedere e modificare i valori dell'impostazione.



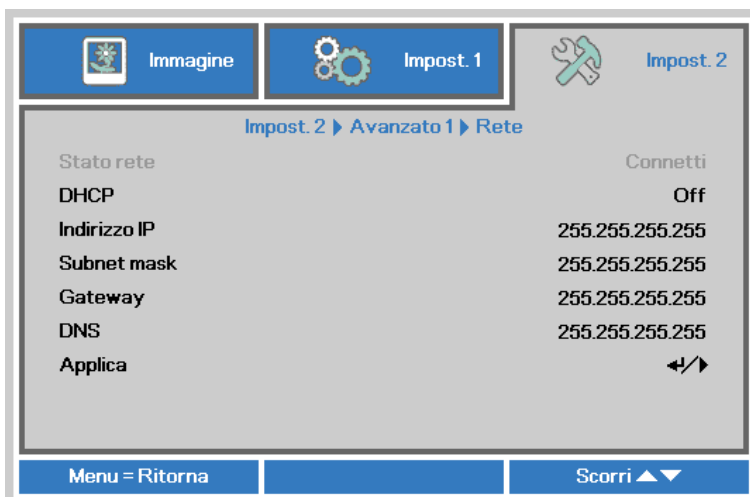
ELEMENTO	DESCRIZIONE
Posizione menu	Premere il tasto cursore ◀▶ per accedere e selezionare una differente posizione OSD.
Trasparenza menu	Premere il tasto cursore ◀▶ per accedere e selezionare il livello di trasparenza dello sfondo OSD.
Modalità bassa energia	Premere il tasto cursore ◀▶ per accedere e attivare o disattivare Modalità bassa energia.
Velocità ventola	Premere il tasto cursore ◀▶ per accedere e passare tra le velocità ventola Normale e Alta. Nota: Si raccomanda di selezionare l'alta velocità in aree soggette ad alte temperature, alta percentuale d'umidità, o che si trovano ad altitudini elevate (superiore a 1500 m/4921 ft).
Ripristino ore lampada	Una volta sostituita la lampada, è necessario ripristinare questa impostazione. Vedere pagina 36 per ulteriori informazioni su <i>Riprist. ore lampada</i> .
ID Proiettore	Premere il tasto cursore ◀▶ per accedere e regolare un ID proiettore a due cifre, da 00 a 98.
Rete	Premere ◀ (Invio) / ▶ per accedere al menu Rete. Vedere pagina 36 per ulteriori informazioni su <i>Rete</i> .

Riprist. ore lampada



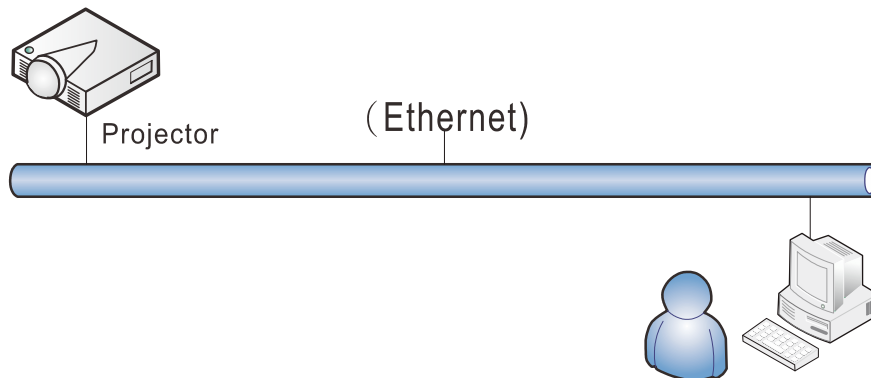
Vedere [Azzeramento del tempo lampada](#) a pagina 51 per azzerare il contatore delle ore di funzionamento della lampada.

Rete



ELEMENTO	DESCRIZIONE
Stato rete	Visualizza lo stato della connessione di rete.
DHCP	Premere ◀▶ per attivare o disattivare DHCP. Nota: Se si seleziona la disattivazione DHCP, completare i campi Indirizzo IP, Subnet mask, Gateway e DNS.
Indirizzo IP	Inserire un indirizzo IP valido se DHCP è disattivato.
Subnet mask	Inserire una Subnet mask valida se DHCP è disattivato.
Gateway	Inserire un indirizzo gateway valido se DHCP è disattivato.
DNS	Inserire un nome DNS valido se DHCP è disattivato.
Applica	Premere ◀ (Invio) / ▶ per confermare le impostazioni.

LAN_RJ45



Funzionalità del terminale LAN via cavo

È inoltre possibile effettuare il controllo remoto e il monitoraggio di un proiettore da un PC (o notebook) tramite LAN cablata. La compatibilità con scatole di comando Crestron / AMX (Device Discovery) / Extron consente non solo la gestione collettiva del proiettore su una rete, ma anche la gestione di un pannello di controllo su una schermata del browser del PC (o notebook).

- ★ Crestron è un marchio registrato di Crestron Electronics, Inc. negli Stati Uniti.
- ★ Extron è un marchio registrato di Extron Electronics, Inc. negli Stati Uniti.
- ★ AMX è un marchio registrato di AMX LLC negli Stati Uniti.
- ★ PJLink applicato per la registrazione del marchio e del logo in Giappone, negli Stati Uniti e in altri Paesi da JBMIA.

Dispositivi esterni supportati

Questo proiettore è supportato tramite comandi specifici della centralina della Crestron Electronics ed il software correlato (p.es. RoomView ®).

<http://www.crestron.com/>

Questo proiettore è supportato da AMX (Device Discovery).

<http://www.amx.com/>

Questo proiettore è conforme per supportare dispositivi Extron, come riferimento.

<http://www.extron.com/>

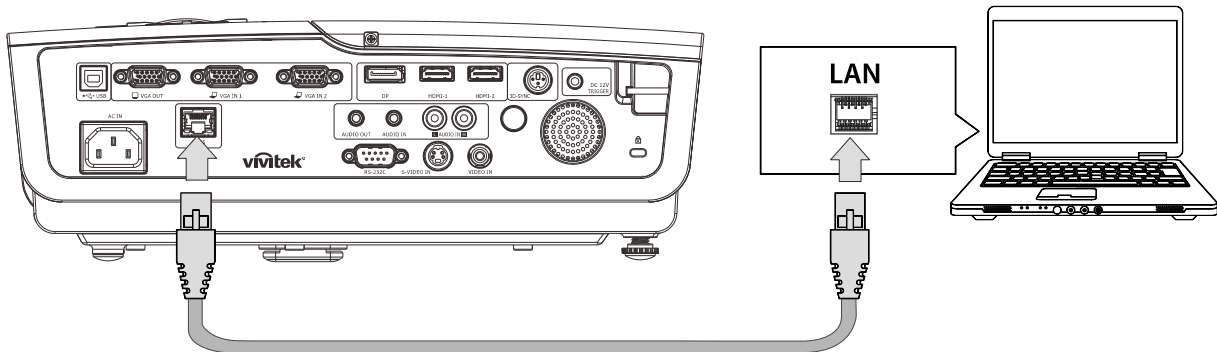
Questo proiettore supporta tutti i comandi di PJLink Classe 1 (versione 1.00).

<http://pjlink.jbmia.or.jp/english/>

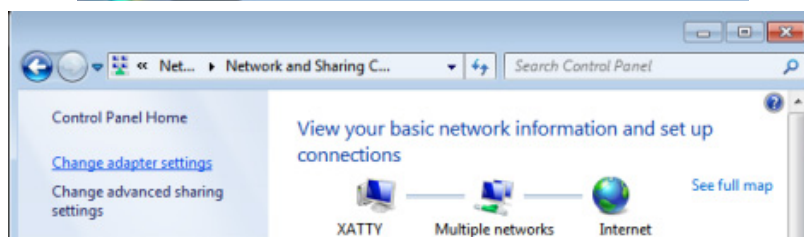
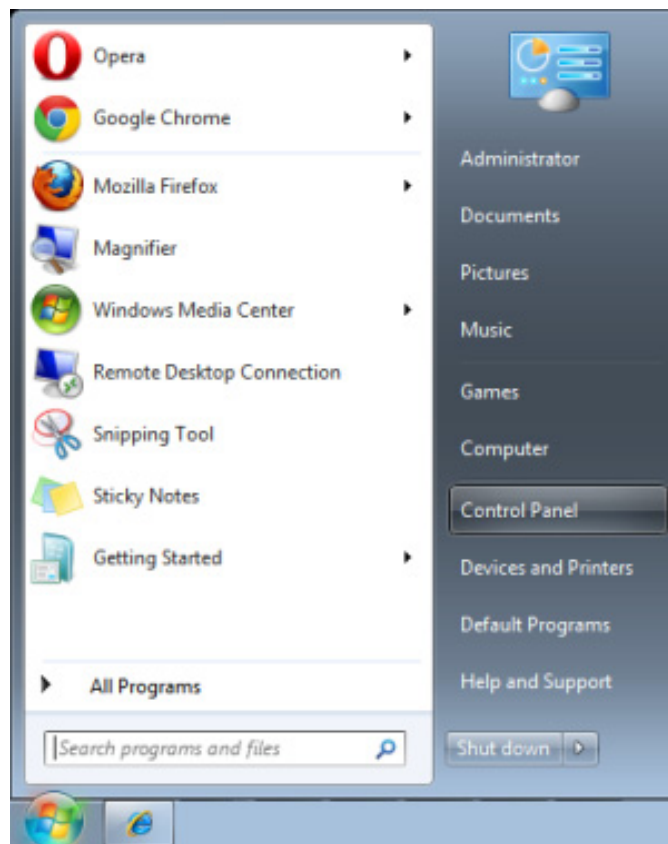
Per maggiori dettagli informativi sui diversi tipi di dispositivi esterni che si possono collegare alla porta LAN/RJ45 per il telecomando del proiettore, così come il supporto dei comandi associati per ciascun dispositivo esterno, si prega di mettersi in contatto direttamente con il team dell'Assistenza tecnica.

LAN RJ45

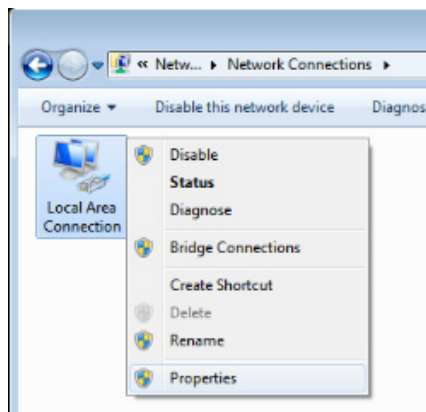
1. Collegare un cavo RJ45 alle porte RJ45 del proiettore e del PC (notebook).



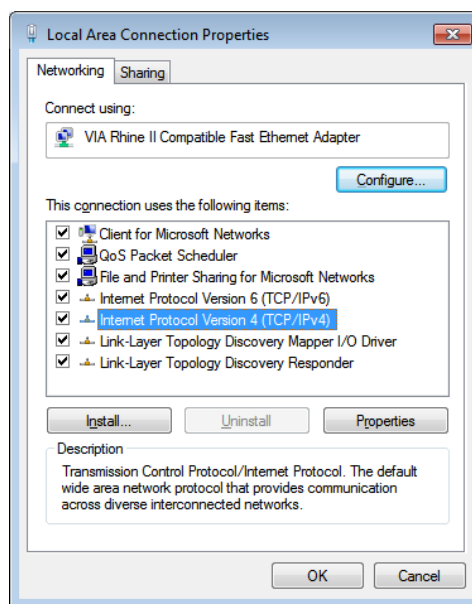
2. Sul PC (notebook) selezionare **Start** → **Pannello di controllo** → **Rete e Internet**.



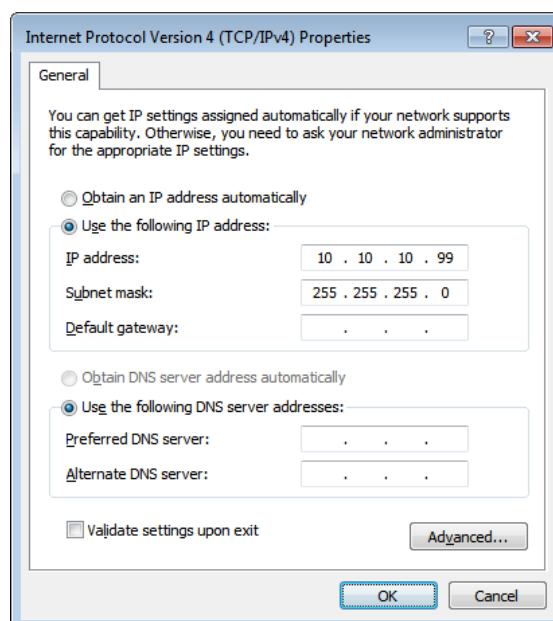
3. Fare clic con il tasto destro su **Collegamento area locale** e selezionare **Proprietà**.



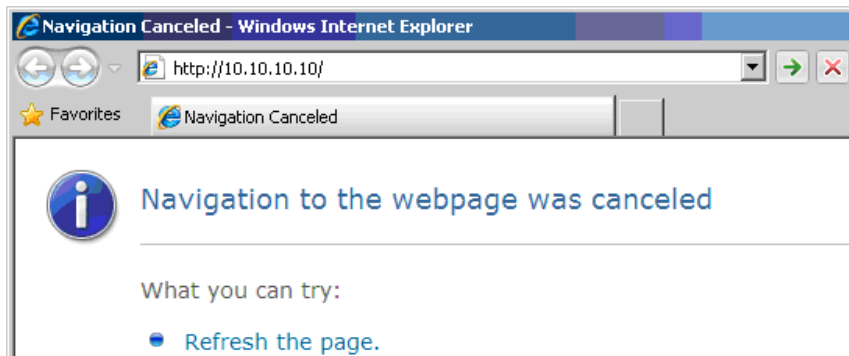
4. Nella finestra **Proprietà**, selezionare la scheda **Rete** e selezionare **Protocollo internet (TCP/IP)**.
5. Fare clic su **Proprietà**.



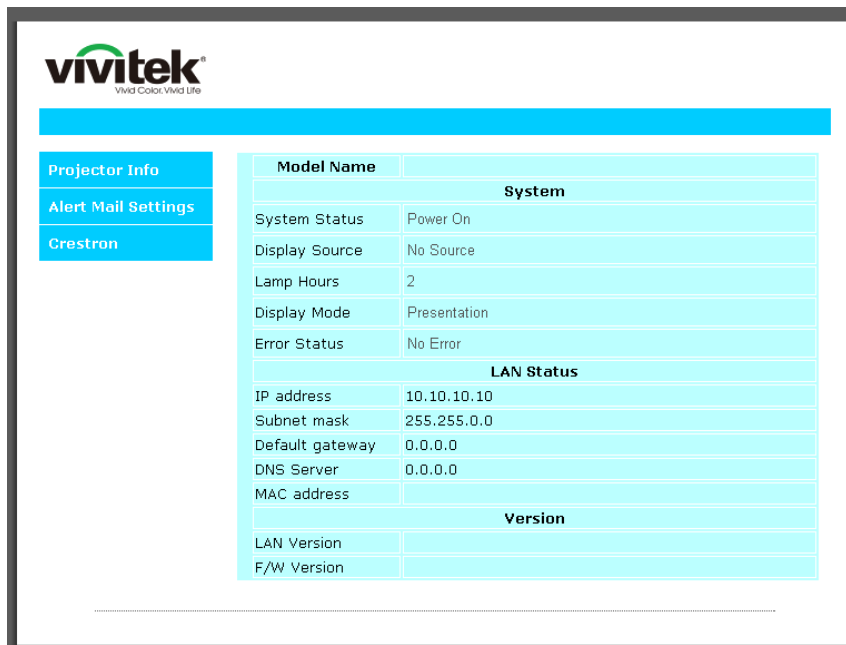
6. Fare clic su **Usa il seguente indirizzo IP** e compilare l'indirizzo IP e la Subnet mask, quindi fare clic su **OK**.



7. Premere il tasto **Menu** sul proiettore.
8. Selezionare **Impost. 2** → **Avanzato 1** → **Rete**
9. Dopo l'accesso a **Rete**, inserire quanto segue:
 - ▶ DHCP: Off
 - ▶ Indirizzo IP: 10.10.10.10
 - ▶ Subnet mask: 255.255.255.0
 - ▶ Gateway: 0.0.0.0
 - ▶ Server DNS: 0.0.0.0
10. Premere **↵** (Enter) / **▶** per confermare le impostazioni.
Aprire un browser web
(ad esempio Microsoft Internet Explorer con Adobe Flash Player 9.0 o superiore).



11. Nella barra degli indirizzi, inserire l'indirizzo IP: 10.10.10.10.
 12. Premere **↵** (Enter) / **▶**.
- Il proiettore ora è configurato per la gestione remota. La funzione LAN/RJ45 viene visualizzata come segue:





CRESTRON Expansion Options

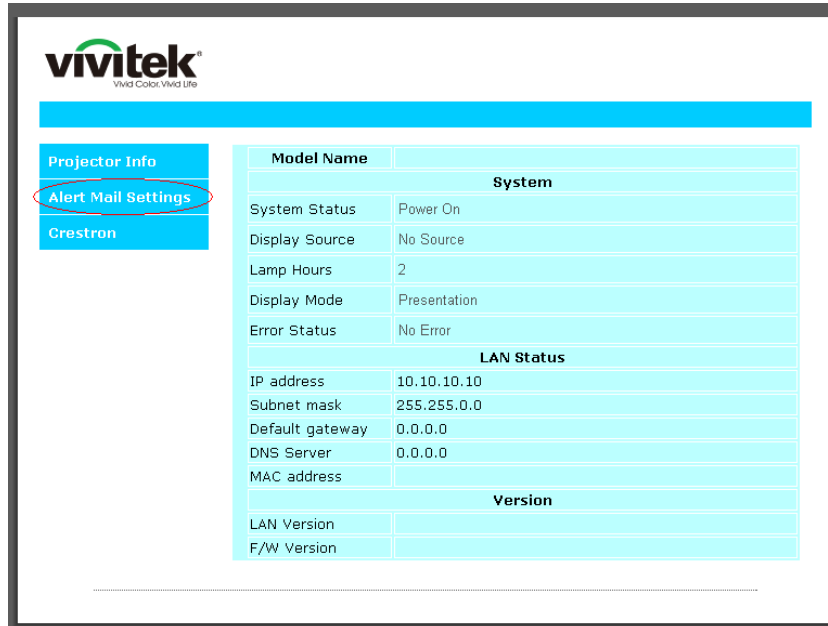
Crestron Control	Projector	User Password
IP Address <input type="text"/>	Projector Name <input type="text" value="PJ01"/>	<input type="checkbox"/> Usr Enabled
IP ID <input type="text"/>	Location <input type="text" value="RM01"/>	Password <input type="text"/>
Control Port <input type="text"/>	Assigned To <input type="text" value="Sir"/>	Confirmed <input type="text"/>
<input type="button" value="Control Set"/>	<input type="button" value="Set"/>	<input type="button" value="Usr Set"/>
	Network Config <input type="checkbox"/> DHCP Enabled	Admin Password
	IP Address <input type="text" value="10.10.10.10"/>	<input type="checkbox"/> Adm Enabled
	Subnet Mask <input type="text" value="255.255.255.0"/>	Password <input type="text"/>
	Default Gateway <input type="text" value="0.0.0.0"/>	Confirmed <input type="text"/>
	DNS Server <input type="text" value="0.0.0.0"/>	<input type="button" value="Adm Set"/>
	<input type="button" value="Net Set"/>	
	<input type="button" value="Tools Exit"/>	

CATEGORIA	ELEMENTO	LUNGHEZZA INSERIMENTO
Crestron Control	Indirizzo IP	15
	IP ID (Identificativo IP)	3
	Port (Porta)	5
Proiettore	Projector Name (Nome del proiettore)	10
	Location (Luogo)	10
	Assigned To (Assegnato a)	10
Configurazione di rete	DHCP (Enabled) (Abilitato)	(N/A)
	Indirizzo IP	15
	Subnet mask	15
	Gateway predefinito	15
	DNS Server (Server DNS)	15
Password utente	Enabled (Abilitato)	(N/A)
	New Password (Nuova password)	10
	Confirm (Conferma)	10
Password amministratore	Enabled (Abilitato)	(N/A)
	New Password (Nuova password)	10
	Confirm (Conferma)	10

Per ulteriori informazioni, visitare il sito <http://www.crestron.com>.

Preparazione di avvisi per e-mail

1. Assicurarsi che l'utente possa accedere alla homepage della funzione LAN RJ45 tramite browser (ad esempio, Microsoft Internet Explorer v6.01/v8.0).
2. Dalla homepage di LAN/RJ45, fare clic su **Impostazioni e-mail di avviso**.



3. Per impostazione predefinita, queste caselle di input in **Impostazioni e-mail di avviso** sono vuote.



4. Per inviare e-mail di avviso, immettere quanto segue:

Il campo **SMTP** è il server di posta per l'invio di e-mail (protocollo SMTP). È un campo obbligatorio.

Il campo **To (A)** è l'indirizzo e-mail del destinatario (ad esempio, l'amministratore del proiettore). È un campo obbligatorio.

Il campo **Cc** invia una copia carbone dell'avviso all'indirizzo e-mail specificato. È un campo obbligatorio (ad esempio, l'assistente dell'amministratore del proiettore).

Il campo **From (Da)** è l'indirizzo e-mail del mittente (ad esempio, l'amministratore del proiettore). È un campo obbligatorio.

Selezionare le condizioni di avviso selezionando le caselle desiderate.

vivitek
VIVID COLOR VIVID LIFE

Projector Info
Alert Mail Settings
Crestron

Send E-Mail

Enter the appropriate settings in the fields below:
(Your SMTP server may not require a user name or password.)

SMTP Server: **Port:**

User Name:

Password:

From:

To:

CC:

E-mail Alert Options:

Fan lock : **Over_Heat:**

Case Open: **Lamp Fail:**

Lamp Hours Over: **Filter Hours Over:**

Weekly Report:

Nota: Compilare tutti i campi come specificato. L'utente può fare clic su **Invia mail di prova** per provare l'impostazione corretta. Per l'invio corretto di un avviso e-mail, è necessario selezionare le condizioni di avviso e inserire un indirizzo e-mail corretto.

Funzione RS232 by Telnet

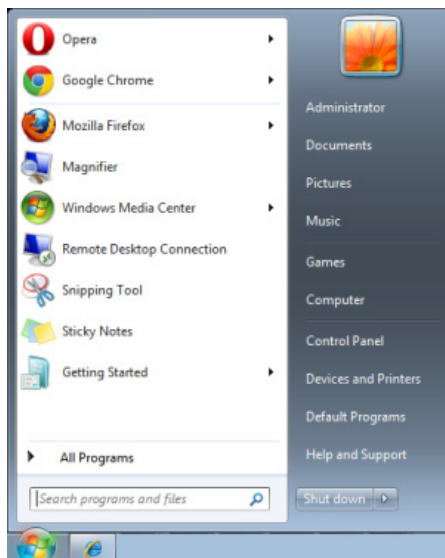
Oltre al collegamento del proiettore all'interfaccia RS232 tramite comunicazione "Hyper-Terminal" con controllo comandi RS232 dedicata, per l'interfaccia LAN/RJ45 è possibile utilizzare un metodo di controllo comandi RS232 alternativo, il cosiddetto "RS232 by TELNET".

Guida di installazione rapida per "RS232 by TELNET"

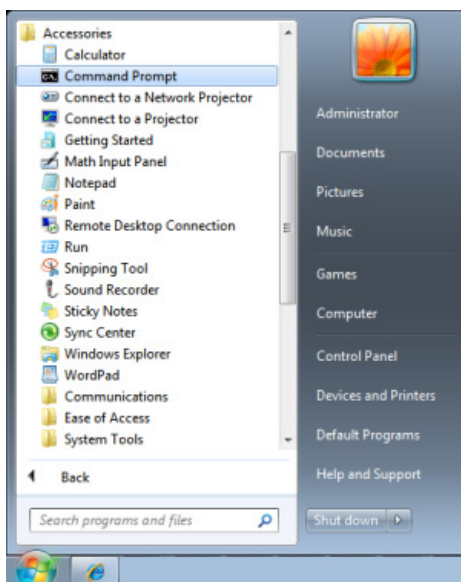
Verificare e recuperare l'indirizzo IP sull'OSD del proiettore.

Assicurarsi che il notebook/PC possa accedere alla pagina web del proiettore.

Assicurarsi che l'impostazione "Windows Firewall" venga disattivata in caso di filtraggio funzioni "TELNET" tramite notebook/PC.



Start => Tutti i programmi => Accessori => Prompt comandi



Inserire il formato comandi come quello sottostante:

telnet ttt.xxx.yyy.zzz 23 (tasto "Enter" premuto)

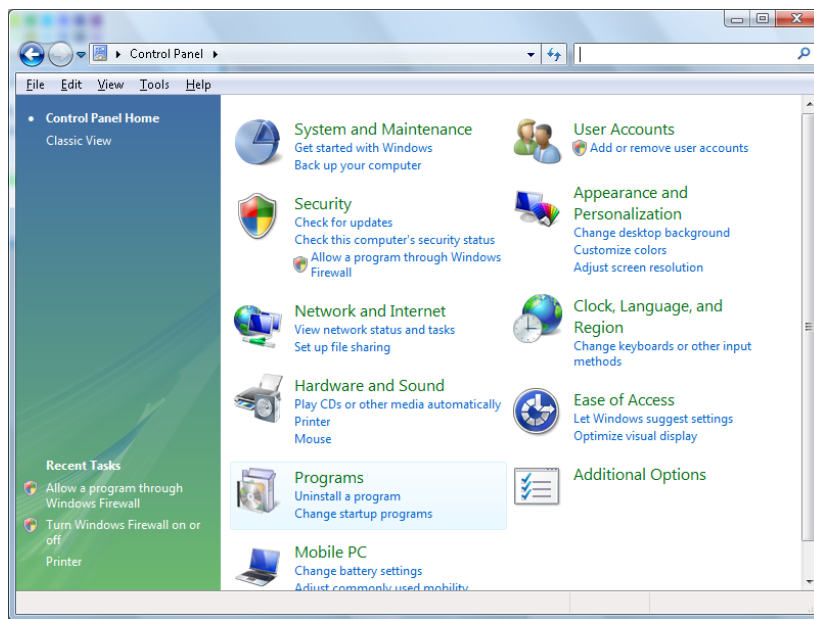
(**ttt.xxx.yyy.zzz**: Indirizzo IP del proiettore)

Se la connessione Telnet è pronta, l'utente può inserire comandi RS232 ed è stato premuto il tasto "Enter", il comando RS232 sarà eseguibile.

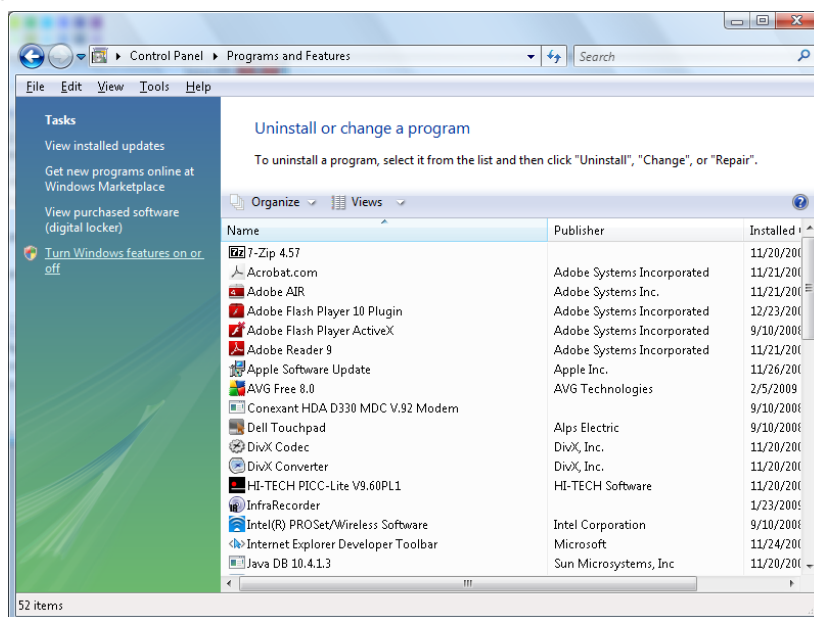
Come abilitare TELNET su Windows Windows VISTA / 7

L'installazione predefinita di Windows VISTA non include la funzione "TELNET". Tuttavia, l'utente finale può abilitarla usando la funzione "Attivazione o disattivazione delle funzionalità Windows".

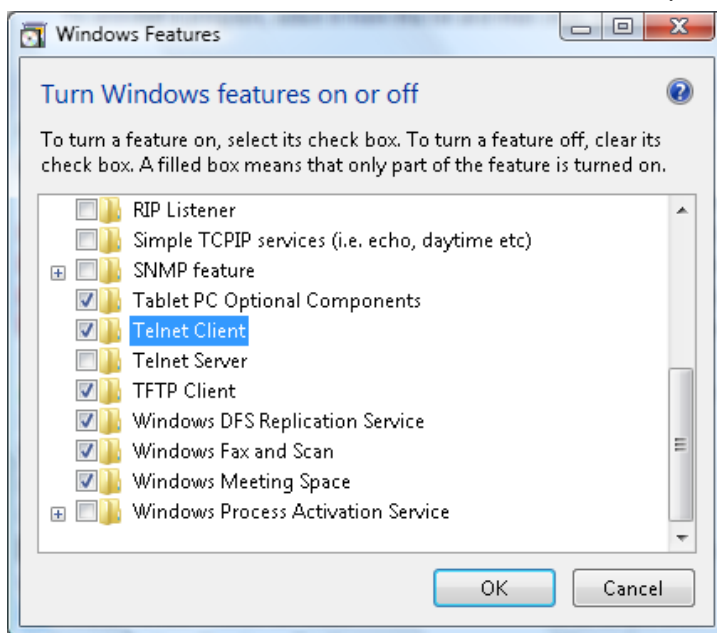
Aprire il "Pannello di controllo" su Windows VISTA



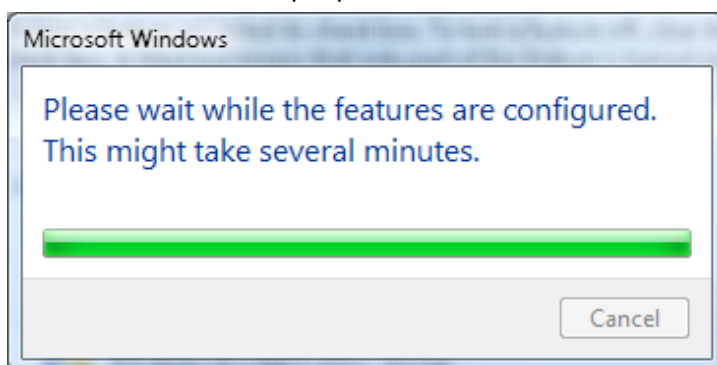
Aprire "Programmi"



Selezionare “Attivazione o disattivazione delle funzionalità Windows” per l'apertura



Selezionare l'opzione “Client Telnet” e poi premere il tasto "OK".



Scheda tecnica per “RS232 by TELNET”:

1. Telnet: TCP
2. Porta Telnet: 23
(per altri dettagli, contattare l'operatore o il team di assistenza)
3. Utilità Telnet: Windows “TELNET.exe” (modalità console)
4. Normale disconnessione per il controllo RS232-by-Telnet: Chiudere direttamente l'utilità Telnet Windows dopo che la connessione TELNET è pronta
5. Limitazione 1 per Telnet-Control: sono disponibili meno di 50 byte per il successivo payload di rete per l'applicazione Telnet-Control.

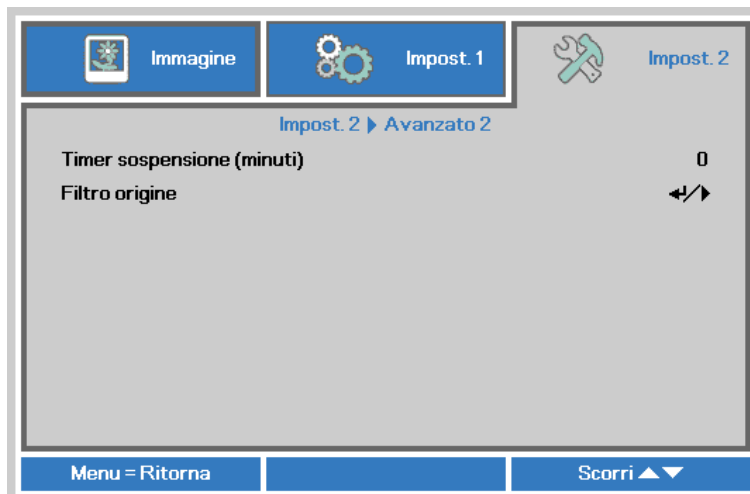
Limitazione 2 per Telnet-Control: sono disponibili meno di 26 byte per un comando completo RS232 per Telnet-Control.

Limitazione 3 per Telnet-Control: Il ritardo minimo per il successivo comando RS232 deve essere superiore a 200 (ms).

(* , L'utilità “TELNET.exe” integrata di Windows tratta la pressione del tasto “Enter” come un “Ritorno a capo” e come codice “Nuova riga”.)

Funzione Avanzato 2

Premere il tasto **Menu** per aprire il **menu OSD**. Premere i tasti cursore ◀▶ per portarsi al menu **Impostazioni 2**. Premere i tasti cursore ▲▼ per portarsi al menu **Avanzato 2** e poi premere il tasto **Enter** o ▶. Premere i tasti cursore ▲▼ per sostarsi verso l'alto o il basso nel menu **Avanzato 2**. Premere ◀▶ per accedere e modificare i valori dell'impostazione.



ELEMENTO	DESCRIZIONE
Timer sospensione (minuti)	Premere il tasto cursore ◀▶ per accedere e impostare Timer pausa. Il proiettore si spegne automaticamente dopo il periodo di tempo preimpostato.
Filtro origine	Premere ◀ (Invio) / ▶ per accedere al menu Filtro origine. Vedere pagina 48 per ulteriori informazioni su <i>Filtro origine</i> .

Filtro origine

Premere il tasto **ENTER** per accedere al menu secondario **filtro rigine**.



ELEMENTO	DESCRIZIONE
HDMI 1	Premere il tasto cursore ◀▶ per accedere e abilitare o disabilitare la sorgente HDMI 1.
HDMI 2	Premere il tasto cursore ◀▶ per accedere e abilitare o disabilitare la sorgente HDMI 2.
DP	Premere il tasto cursore ◀▶ per accedere e abilitare o disabilitare la sorgente DisplayPort.
VGA 1	Premere il tasto cursore ◀▶ per accedere e abilitare o disabilitare la sorgente VGA1.
VGA 2	Premere il tasto cursore ◀▶ per accedere e abilitare o disabilitare la sorgente VGA2.
S-Video	Premere il tasto cursore ◀▶ per accedere e abilitare o disabilitare la sorgente S-Video.
Composite	Premere il tasto cursore ◀▶ per accedere e abilitare o disabilitare la sorgente Video composito.

MANUTENZIONE E SICUREZZA

Sostituzione della lampada di proiezione

La lampada di proiezione deve essere sostituita quando si brucia. Deve essere sostituita solo con un ricambio certificato, che può essere ordinato presso il rivenditore locale.



Importante:

- a. La lampada di proiezione utilizzata in questo prodotto contiene una piccola quantità di mercurio.
- b. Non gettare questo prodotto nei rifiuti domestici.
- c. Lo smaltimento di questo prodotto deve essere effettuato in conformità con le autorità normative locali.



Avvertenza:

Assicurarsi di spegnere e staccare l'alimentazione del proiettore almeno 30 minuti prima di procedere con la sostituzione della lampada. Il mancato rispetto di questa regola può provocare scottature molto gravi.



Attenzione:

In rari casi la lampada potrebbe bruciarsi durante il normale funzionamento e la polvere o le schegge di vetro sono espulse all'esterno attraverso lo scarico dell'aria sulla parte posteriore.

Non inalare né toccare la polvere o le schegge di vetro. Diversamente si subiscono lesioni.

Tenere sempre il viso lontano dallo scarico dell'aria così da non inalare i gas e le schegge di vetro nel caso si rompa la lampada.

Quando si rimuove la lampada da un proiettore installato su soffitto, assicurarsi che non ci sia nessuno sotto il proiettore. Le schegge di vetro potrebbero cadere se la lampada è bruciata.



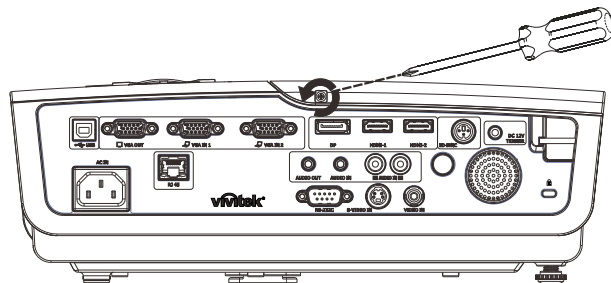
Se la LAMPADA ESPLODE

Se la lampada esplose, il gas in essa contenuto e le schegge di vetro possono sparpagliarsi all'interno del proiettore ed essere espulsi dallo scarico dell'aria. Il gas contiene mercurio, che è tossico.

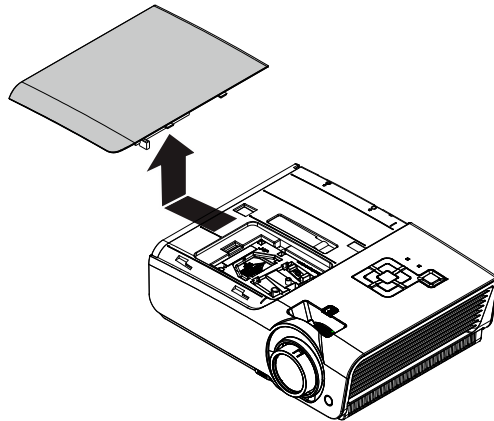
Aprire le porte e le finestre per arieggiare la stanza.

Consultare immediatamente un medico se le schegge di vetro penetrano negli occhi o nella bocca, oppure se si inala il gas.

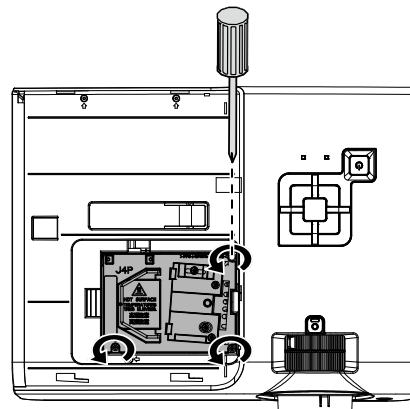
1. Allentare la vite sul coperchio dello scomparto lampada.



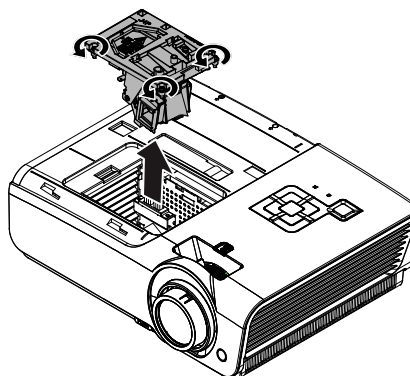
- 2.** Aprire il coperchio del comparto lampada.



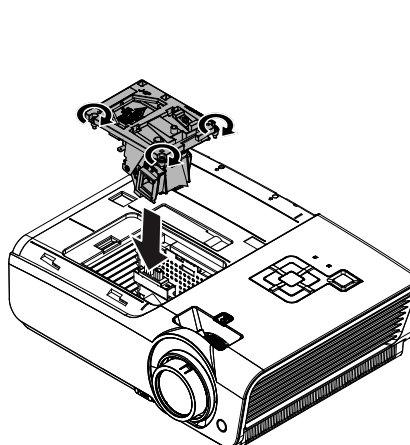
- 3.** Rimuovere le tre viti dal modulo lampada.



- 4.** Sollevare la maniglia del modulo.



- 5.** Tirare con decisione la maniglia del modulo per rimuovere il modulo lampada.



- 6.** Invertire le operazioni da 1 a 5 per installare il nuovo modulo della lampada. Durante l'installazione, allineare il modulo della lampada al connettore e assicurarsi che sia in piano per evitare danni.

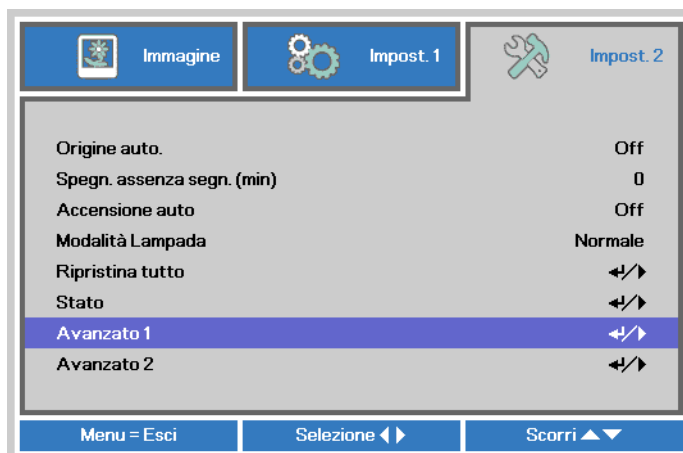
Nota:

Il modulo della lampada deve trovarsi saldamente in posizione e il connettore della lampada deve essere collegato in modo corretto prima di stringere le viti.

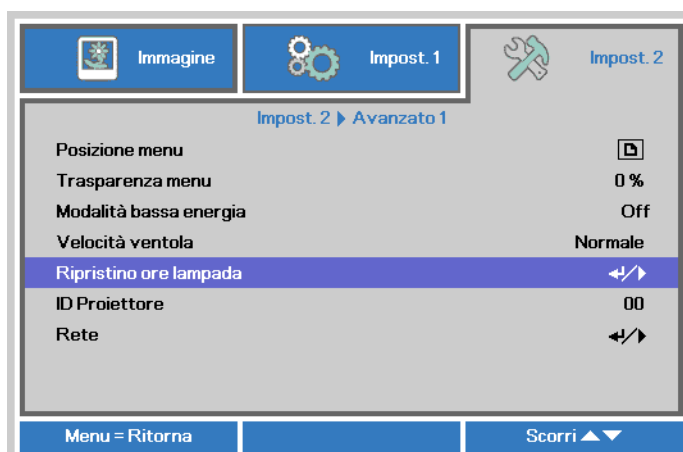
Azzeramento del tempo lampada

Dopo la sostituzione della lampada, il contatore della lampada deve essere azzerato. Attenersi alle istruzioni seguenti:

1. Premere il pulsante **MENU** per aprire il menu OSD.
2. Premere il tasto cursore ◀▶ per spostarsi nel menu **Impostazioni**
2. Premere il cursore per spostarsi in basso su **Avanzato 1** e premere enter.



3. Utilizzare i pulsanti cursore ▲▼ per selezionare **Ripristino ore lampada**.



4. Premere il pulsante del cursore ▶ oppure Invio.

Viene visualizzata una schermata messaggio.

5. Premere i pulsanti ▼ ▲ ◀ ▶ per azzerare le ore lampada.

6. Premere il pulsante **MENU** per tornare a **Impostazioni 2**.



Pulizia del proiettore

La pulizia del proiettore per rimuovere polvere e sporcizia aiuta a garantire un funzionamento ottimale.



Avvertenza:

1. Assicurarsi di spegnere e staccare l'alimentazione del proiettore almeno 30 minuti prima di procedere con la pulizia. Il mancato rispetto di questa regola può provocare scottature molto gravi.
2. Per la pulizia usare solo un panno inumidito. Non lasciare che nelle feritoie di ventilazione del proiettore penetri dell'acqua.
3. Se durante la pulizia una piccola quantità di acqua dovesse penetrare all'interno del proiettore, lasciare l'unità staccata dalla corrente in un ambiente ben ventilato per varie ore prima dell'uso.
4. Se dentro al proiettore penetra molta acqua, portare il proiettore in assistenza.

Pulizia dell'obiettivo

Si possono acquistare prodotti per la pulizia dell'obiettivo in molti negozi fotografici. Vedere le indicazioni successive per la pulizia dell'obiettivo del proiettore.

1. Applicare una piccola quantità di detergente per obiettivi su un panno pulito morbido (non applicare il detergente direttamente all'obiettivo).
2. Strofinare leggermente l'obiettivo con moto circolare.



Attenzione:

1. Non usare detergenti abrasivi o solventi.
2. Per impedire lo scolorimento evitare il contatto di detergente con il proiettore.

Pulizia del proiettore

Vedere le indicazioni successive per la pulizia del proiettore.

1. Con un panno umido pulito eliminare la polvere raccolta.
2. Inumidire il panno con acqua tiepida e detergente non aggressivo (come detergente per piatti) e strofinare l'involucro esterno del proiettore.
3. Sciacquare il detergente dal panno e strofinare nuovamente il proiettore.



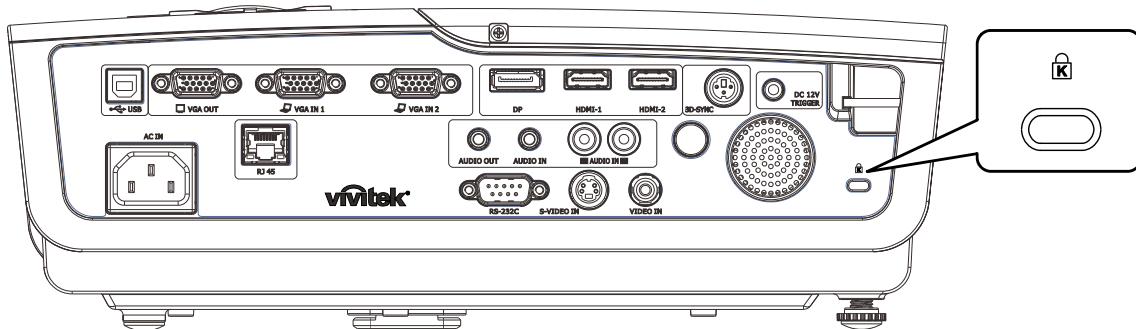
Attenzione:

Per impedire lo scolorimento del proiettore non usare detergenti abrasivi a base di alcool.

Uso del lucchetto Kensington® & Utilizzo della barra di sicurezza

Uso del lucchetto Kensington®

Se siete preoccupati della sicurezza, attaccare il proiettore ad un oggetto fisso usando lo slot Kensington e un cavetto di sicurezza.

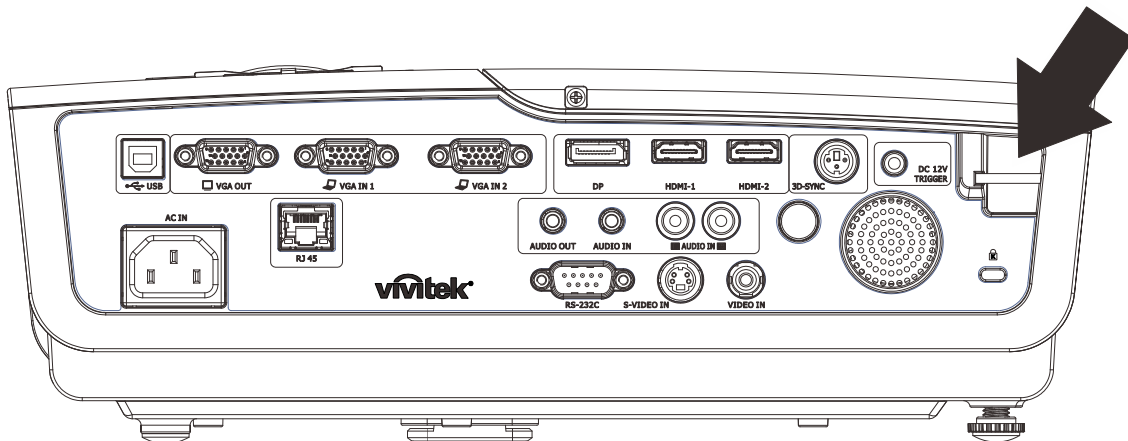


Nota:

Rivolgersi al rivenditore per dettagli relativi all'acquisto di un cavo di sicurezza Kensington adatto. Il blocco di sicurezza corrisponde al Sistema di sicurezza MicroSaver Kensington. Per qualsiasi commento contattare: Kensington, 2853 Campus Drive, San Mateo, CA 94403, U.S.A. Tel: 800-535-4242, <http://www.Kensington.com>.

Uso della barra di protezione

Oltre alla funzione di protezione con password ed al sistema antifurto Kensington, la barra di protezione aiuta a proteggere il proiettore dalla rimozione non autorizzata. Fare riferimento all'immagine che segue.



RISOLUZIONE DEI PROBLEMI

Problemi comuni e soluzioni

Queste linee guida forniscono suggerimenti per trattare problemi si possono riscontrare nell'uso del proiettore. Se il problema rimane senza soluzione, rivolgersi al proprio rivenditore per assistenza.

Spesso, dopo aver speso molto tempo a cercare un guasto si scopre che la fonte del problema era semplicemente un collegamento allentato. Controllare quanto segue prima di procedere alla ricerca di soluzioni specifiche ad un dato problema.

- *Usare un'altra apparecchiatura elettrica per verificare il corretto funzionamento della presa della corrente.*
- *Assicurarsi che il proiettore sia acceso.*
- *Assicurarsi che tutte le connessioni siano state correttamente eseguite.*
- *Assicurarsi che ciascuna periferica collegata sia accesa.*
- *Assicurarsi che il PC collegato non sia nella modalità di sospensione.*
- *Assicurarsi che il notebook collegato sia configurato per la visualizzazione su un display esterno (questo viene generalmente avviene premendo una combinazione del tasto Fn sul notebook).*

Suggerimenti per la risoluzione dei problemi

In ciascuna sezione dedicata specificamente ad un problema, provare i vari punti nell'ordine suggerito. Questo può aiutare a risolvere il problema più velocemente.

Provare ad individuare il problema e quindi evitare la sostituzione di componenti non difettosi. Per esempio, se si sostituiscono le batterie ed il vero problema persiste, inserire nuovamente le batterie e passare al punto successivo.

Tenere traccia dei punti eseguiti durante la procedura di diagnostica guasti. Queste informazioni possono rivelarsi utili nel caso sia necessario chiamare l'assistenza tecnica, oppure per comunicarla al personale addetto alla riparazione.

Messaggi di errore dei LED

CODICE ERRORE DEI MESSAGGI	LED ALIMENTAZIONE BLU	LED TEMPERATURA Rosso	LED LAMPADA Rosso
Lampada pronta	ON	OFF	OFF
Avvio	ON	OFF	OFF
Raffreddamento	ON	OFF	OFF
Surriscaldamento	OFF	ON	OFF
Errore T1	3 lampeggiamento	OFF	1 lampeggiamento
Errore sensore termico	4 lampeggiamento	OFF	OFF
Errore G794	4 lampeggiamento	OFF	4 lampeggiamento
Guasto lampada	5 lampeggiamento	OFF	OFF
Surriscaldamento ballast	5 lampeggiamento	OFF	1 lampeggiamento
Cortocircuito ballast	5 lampeggiamento	OFF	2 lampeggiamento
Fine vita utile lampada rilevata	5 lampeggiamento	OFF	3 lampeggiamento
La lampada non si accende	5 lampeggiamento	OFF	4 lampeggiamento
Spegnimento lampada durante il normale	5 lampeggiamento	OFF	5 lampeggiamento
Lampada spenta durante la fase	5 lampeggiamento	OFF	6 lampeggiamento
Tensione lampada troppo bassa	5 lampeggiamento	OFF	7 lampeggiamento
Guasto ballast	5 lampeggiamento	OFF	8 lampeggiamento
Comunicazione ballast non riuscita	5 lampeggiamento	OFF	10 lampeggiamento
Surriscaldamento ballast	5 lampeggiamento	OFF	11 lampeggiamento
Guasto lampada restrike 1	5 lampeggiamento	OFF	12 lampeggiamento
Guasto lampada restrike 2	5 lampeggiamento	OFF	13 lampeggiamento
Guasto lampada 1	5 lampeggiamento	OFF	14 lampeggiamento
Guasto lampada 2	5 lampeggiamento	OFF	15 lampeggiamento
Errore ventola 1	6 lampeggiamento	OFF	1 lampeggiamento
Errore ventola 2	6 lampeggiamento	OFF	2 lampeggiamento
Errore ventola 3	6 lampeggiamento	OFF	3 lampeggiamento
Errore ventola 4	6 lampeggiamento	OFF	4 lampeggiamento
Struttura aperta	7 lampeggiamento	OFF	OFF
Errore DMD	8 lampeggiamento	OFF	OFF
Errore ruota colore	9 lampeggiamento	OFF	OFF

In caso di errori, scollegare il cavo elettrico CA e attendere un (1) minuto prima di riavviare il proiettore. Se i LED dell'alimentazione o della lampada lampeggiano ancora, o in caso di altre situazioni non elencate nella tabella precedente, contattare il proprio centro di assistenza.

Problemi di immagine

Problema: Nessuna immagine viene visualizzata sullo schermo

1. Verificare le impostazioni del notebook a PC.
2. Spegnere tutte le apparecchiature e accendere nuovamente nell'ordine corretto.

Problema: L'immagine è sfocata

1. Regolare il **Fuoco** sul proiettore.
2. Premere il pulsante **Auto** sul telecomando.<
3. Assicurarci che la distanza tra proiettore e schermo sia entro la distanza specificata di 10 metri.
4. Assicurarci che l'obiettivo sia pulito.

Problema: L'immagine è più larga sulla base superiore o inferiore (effetto della distorsione trapezoidale)

1. Posizionare il proiettore in modo da essere il più perpendicolare allo schermo.
2. Usare il pulsante di controllo della **Distorsione** del telecomando o del proiettore per correggere il problema.

Problema: L'immagine è invertita

Controllare l'impostazione **Projection** (Proiezione) nel menu **Impostazioni 1** dell'OSD.

Problema: L'immagine contiene delle strisce

1. Eseguire le impostazioni predefinite di **Frequenza** e **Monitoraggio** sul menu **Immagine** → **Computer** dell'OSD.
2. Per assicurarsi che il problema non sia provocato dalla scheda video del PC connesso, collegare l'unità a un altro computer.

Problema: L'immagine è piatta e senza contrasto

Modificare l'impostazione **Contrasto** nel menu **Immagine**.

Problema: Il colore dell'immagine proiettata non corrisponde alla fonte originale.

Regolare le impostazioni **Color Temperature** (Temperatura colore) e **Gamma** nel menu **Immagine** → **Avanzato** dell'OSD.

Problemi di lampada

Problema: Non proviene luce dal proiettore

1. Assicurarci che il cavo di alimentazione sia collegato in modo corretto.
2. Assicurarci che la presa della corrente sia buona collegando un altro apparecchio elettrico.
3. Riavviare il proiettore nell'ordine corretto e verificare che il LED alimentazione sia acceso.
4. Se recentemente si è provveduto a sostituire la lampada, provare a reimpostare le connessioni delle lampade.
5. Sostituire il modulo lampada.
6. Rimettere la vecchia lampada nel proiettore e portare il proiettore al centro di assistenza.

Problema: La lampada si spegne

1. I picchi di energia possono causare lo spegnimento della lampada. Inserire nuovamente il cavo di alimentazione. Quando il LED Power è acceso, premere l'interruttore.
2. Sostituire il modulo lampada.
3. Rimettere la vecchia lampada nel proiettore e portare il proiettore al centro di assistenza.

Problemi di telecomando

Problema: Il proiettore non risponde al telecomando

1. Puntare il telecomando sul sensore del proiettore.

2. Assicurarsi che il percorso tra sensore e telecomando non abbia ostacoli.
3. Spegnerne eventuali luci fluorescenti accese nella stanza.
4. Controllare la polarità delle batterie.
5. Sostituire la batteria.
6. Spegnerne altri apparati ad infrarossi nelle vicinanze.
7. Portare il telecomando in assistenza.

Problemi audio

Problema: Non è udibile alcun suono

1. Regolare il volume del telecomando.
2. Regolare il volume della sorgente audio.
3. Controllare il connettore del cavo audio.
4. Eseguire un test dell'uscita sorgente con altri altoparlanti.
5. Portare il proiettore al centro di assistenza.

Problema: L'audio è distorto

1. Controllare il connettore del cavo audio.
2. Eseguire un test dell'uscita sorgente con altri altoparlanti.
3. Portare il proiettore al centro di assistenza.

Portare il proiettore al centro di assistenza

Se non si è in grado di risolvere il problema, dovrete portare il proiettore all'assistenza. Imballare il proiettore nell'imballo originale. Includere una descrizione del problema e un elenco dei passi intrapresi nel tentare di risolvere il problema. Le informazioni che fornite possono essere utili al personale dell'assistenza. Per l'assistenza, riportare il proiettore dove lo avete acquistato.

D&R HDMI

D. Qual è la differenza tra un cavo HDMI "Standard" e uno HDMI "Alta velocità"?

Di recente, LLC, con licenza HDMI ha annunciato che i cavi saranno testati come cavi standard o ad alta velocità.

I cavi HDMI standard (o "categoria 1") sono stati testati per funzionare a velocità di 75 Mhz o fino a 2,25 Gbps, che è l'equivalente di un segnale 720p/1080i.

I cavi HDMI ad alta velocità (o "categoria 2") sono stati testati per funzionare a velocità di 340 Mhz o fino a 10,2 Gbps, che è la maggiore larghezza di banda attualmente disponibile per un cavo HDMI e che può tranquillamente gestire segnali 1080 p inclusi quelli a profondità di colore aumentata e/o a velocità di aggiornamento dalla sorgente. I cavi ad alta velocità sono anche in grado di accettare visualizzazioni a maggiori risoluzioni, come monitor cinematografici WQXGA (risoluzione di 2560 x 1600).

D. Come faccio a usare cavi HDMI di lunghezza maggiore a 10 m?

Esistono molti adattatori HDMI che funzionano con soluzioni HDMI che prolungano la distanza effettiva di un cavo dai tipici 10 m di lunghezza a lunghezze superiori. Queste società producono svariate soluzioni che includono cavi attivi (elettronica attiva inserita nei cavi, in grado di potenziare e prolungare il segnale del cavo), ripetitori, amplificatori, nonché soluzioni CAT5/6 e fibra ottica.

D. Come faccio a stabilire se un cavo è certificato HDMI o meno?

Tutti i prodotti HDMI devono essere certificati da produttore come parte della specifica del test di conformità HDMI. Tuttavia, potrebbero esserci dei casi in cui i cavi che hanno il logo HDMI sono disponibili ma non sono stati testati in modo appropriato. LLC, con licenza HDMI, ricerca attivamente questi casi per garantire che il marchio HDMI sia usato correttamente nel mercato. Consigliamo ai consumatori di acquistare i cavi di una società affidabile presso un negozio di fiducia.

Per ulteriori informazioni visitare <http://www.hdmi.org/learningcenter/faq.aspx#49>

CARATTERISTICHE TECNICHE

Caratteristiche tecniche

Modello	DX977	DH976	DU978
Tipo di display	DMD, 0,7" XGA, tipo A	DMD, 0,65" 1080p, S600	DMD, 0,67" WUXGA, tipo A
Risoluzione	XGA (1024 x 768)	1080P (1920 x 1080)	WUXGA (1920x1200)
Distanza di proiezione	1,2 - 10 m		
Dimensioni dello schermo di proiezione	27,6"~344,6"	25,9"~324,9"	26,6"~334"
Lente di proiezione	Zoom manuale		
Fattore di zoom	1,5x		
Offset (offset di spostamento dell'obiettivo)	112% (109,5%~120%)	115% (111,2%~130,8%)	122% (118,9%~131,0%)
Correzione distorsione verticale	+/- 40 gradi		
Metodi di proiezione	Frontale, posteriore, da scrivania/soffitto (fronte, retro)		
Compatibilità dati	VGA, SVGA, XGA, WXGA, SXGA, SXGA+, UXGA, WUXGA, Mac		
SDTV/EDTV/ HDTV	480i, 576i, 480p, 576p, 720p, 1080i, 1080p		
Compatibilità video	NTSC, PAL, SECAM		
Sincronia orizzontale	15, 31~91,4 KHz		
Sincronia verticale	24~30 Hz, 47~120 Hz		
Certificazione di sicurezza	FCC-B, cUL, UL, CE, CCC, KC, PSB, PCT, CB, ICES-300, UL (Argentina), Taiwan Green Mark, China ECO Label		
Temperatura operativa	5° ~ 40°C		
Dimensioni	332,8 mm (L) x 255 mm (P) x 114,6 mm (A)		
Ingresso CA	Universale CA 100-240 V		
Consumo	300 W (ECO), 370 W (Normale), <0,5W(Standby)		
Lampada	245 W (Eco) / 310 W (Normale)		
Diffusore audio	3 W mono		
Terminali di ingresso	VGA IN x 2		
	DisplayPort x 1		
	Composito x 1		
	S-Video x 1		
	HDMI x 2		
	Ingresso audio RCA (L/R) x 1		
Terminali di uscita	Ingresso audio (mini jack) x 1		
	Uscita VGA (D-Sub a 15 pin) x 1		
Terminali di controllo	Uscita audio (mini jack) x 1		
	RS-232C		
	3D sync		
	Attivazione schermo: jack CC x 1 (funzione di uscita CC 12 V 200 mA)		
Protezione	USB (tipo mini B) - solo assistenza		
	RJ45		
	Blocco Kensington / Barra di protezione		

Nota: Rivolgersi al distributore locale per tutte le domande relative alle specifiche del prodotto.

Distanza di proiezione V.S. Dimensioni di proiezione

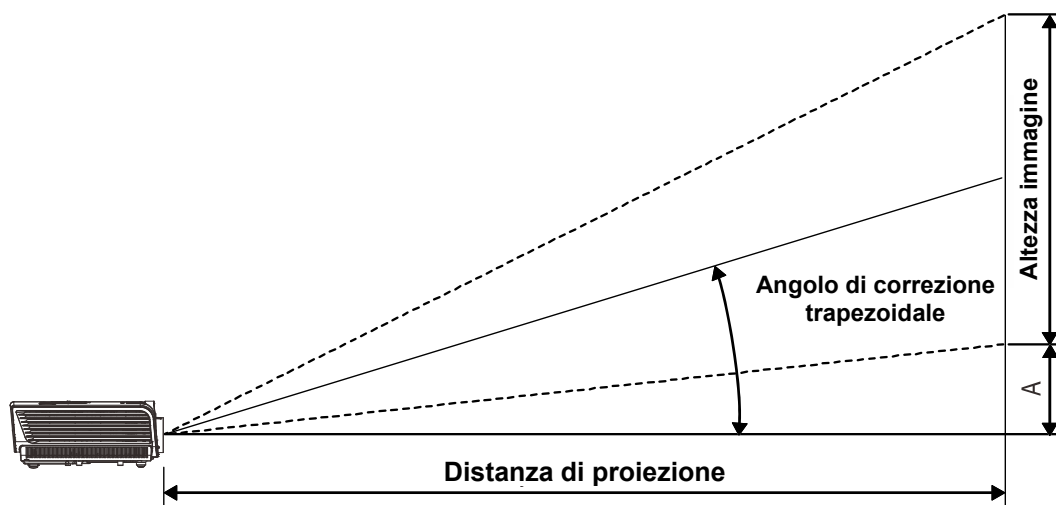


Tabella delle distanze di proiezione e dimensioni

DX977

Lunghezza diagonale	Dimensioni schermo (pollici)				Distanza di proiezione (mm)				Offset (A)
	Larghezza		Altezza		Wide		Teleobiettivo		
(pollici)	(pollici)	(cm)	(pollici)	(cm)	(pollici)	(cm)	(pollici)	(cm)	(mm)
30	24,0	61,0	18,0	45,7	--	--	5,1	130,6	54,9
40	32,0	81,3	24,0	61,0	--	--	6,9	174,1	73,2
60	48,0	121,9	36,0	91,4	6,9	174,1	10,3	261,2	109,7
80	64,0	162,6	48,0	121,9	9,1	232,1	13,7	348,2	146,3
100	80,0	203,2	60,0	152,4	11,4	290,2	17,1	435,3	182,9
120	96,0	243,8	72,0	182,9	13,7	348,2	20,6	522,3	219,5
140	112,0	284,5	84,0	213,4	16,0	406,2	24,0	609,4	256,0
160	128,0	325,1	96,0	243,8	18,3	464,3	27,4	696,4	292,6
190	152,0	386,1	114,0	289,6	21,7	551,3	32,6	827,0	347,5
230	184,0	467,4	138,0	350,5	26,3	667,4	--	--	420,6
280	224,0	569,0	168,0	426,7	32,0	812,5	--	--	512,1
300	240,0	609,6	180,0	457,2	34,3	870,5	--	--	548,6

DH976

Lunghezza diagonale	Dimensioni schermo (pollici)				Distanza di proiezione (mm)				Offset (A)
	Larghezza		Altezza		Wide		Teleobiettivo		
(pollici)	(pollici)	(cm)	(pollici)	(cm)	(pollici)	(cm)	(pollici)	(cm)	(mm)
30	26,1	66,3	14,7	37,3	--	--	5,5	138,8	56,0
40	34,9	88,6	19,6	49,8	4,9	123,8	7,3	185,1	74,7
60	52,3	132,8	29,4	74,7	7,3	185,7	10,9	277,6	112,1
80	69,7	177,0	39,2	99,6	9,7	247,6	14,6	370,2	149,4
100	87,2	221,5	49,0	124,5	12,2	309,5	18,2	462,7	186,8
120	104,6	265,7	58,8	149,4	14,6	371,4	21,9	555,2	224,1
140	122,0	309,9	68,6	174,2	17,1	433,3	25,5	647,8	261,5
160	139,5	354,3	78,4	199,1	19,5	495,2	29,1	740,3	298,9
190	165,6	420,6	93,1	236,5	23,2	588,0	34,6	879,1	354,9
230	200,5	509,3	112,8	286,5	28,0	711,8	--	--	429,6
280	244,0	619,8	137,3	348,7	34,1	866,6	--	--	523,0
300	261,5	664,2	147,1	373,6	36,6	928,5	--	--	560,4

DU978

Lunghezza diagonale	Dimensioni schermo (pollici)				Distanza di proiezione (mm)				Offset (A)
	Larghezza		Altezza		Wide		Teleobiettivo		
(pollici)	(pollici)	(cm)	(pollici)	(cm)	(pollici)	(cm)	(pollici)	(cm)	(mm)
30	25,4	64,5	15,9	40,4	--	--	5,3	135,1	89,7
40	33,9	86,1	21,2	53,8	4,7	120,5	7,1	180,1	119,5
60	50,9	129,3	31,8	80,8	7,1	180,7	10,6	270,1	179,3
80	67,8	172,2	42,4	107,7	9,5	240,9	14,2	360,1	239,1
100	84,8	215,4	53,0	134,6	11,9	301,1	17,7	450,2	298,9
120	101,8	258,6	63,6	161,5	14,2	361,3	21,3	540,2	358,6
140	118,7	301,5	74,2	188,5	16,6	421,6	24,8	630,2	418,4
160	135,7	344,7	84,8	215,4	19,0	481,8	28,4	720,3	478,2
190	161,1	409,2	100,7	255,8	22,5	572,1	33,7	855,3	567,8
230	195,0	495,3	121,9	309,6	27,3	692,6	--	--	687,4
280	237,4	603,0	148,4	376,9	33,2	843,1	--	--	836,8
300	254,4	646,2	159,0	403,9	35,6	903,4	--	--	896,6

Tabella modalità di sincronizzazione

ERRORE	RISOLUZIONE	SINCRONIZZAZIONE ORIZZONTALE (kHz)	SINCRONIZZAZIONE VERTICALE (Hz)	COMPOSITO / S-VIDEO	COMPONENT	RGB (ANALOGICO)	HDMI (DIGITALE)
NTSC	—	15,734	60	○	—	—	—
PAL/SECAM	—	15,625	50	○	—	—	—
VESA	720 x 400	31,5	70,1	—	—	○	○
	720 x 400	37,9	85,04	—	—	○	○
	640 x 480	31,5	60,0	—	—	○	○
	640 x 480	37,9	72,8	—	—	○	○
	640 x 480	37,5	75,0	—	—	○	○
	640 x 480	43,3	85,0	—	—	○	○
	800 x 600	35,2	56,3	—	—	○	○
	800 x 600	37,9	60,3	—	—	○	○
	800 x 600	46,9	75,0	—	—	○	○
	800 x 600	48,1	72,2	—	—	○	○
	800 x 600	53,7	85,1	—	—	○	○
	800 x 600	76,3	120,0	—	—	○	○
	1024 x 768	48,4	60,0	—	—	○	○
	1024 x 768	56,5	70,1	—	—	○	○
	1024 x 768	60,0	75,0	—	—	○	○
	1024 x 768	68,7	85,0	—	—	○	○
	1024 x 768	97,6	120,0	—	—	○	○
	1152 x 864	67,5	75,0	—	—	○	○
	1280 x 720	45,0	60,0	—	—	○	○
	1280 x 720	90,0	120,0	—	—	○	○
	1280 x 768	47,4	60,0	—	—	○	○
	1280 x 768	47,8	59,9	—	—	○	○
	1280 x 800	49,7	59,8	—	—	○	○
	1280 x 800	62,8	74,9	—	—	○	○
	1280 x 800	71,6	84,9	—	—	○	○
	1280 x 800	101,6	119,9	—	—	○	○
	1280 x 1024	64,0	60,0	—	—	○	○
	1280 x 1024	80,0	75,0	—	—	○	○
	1280 x 1024	91,1	85,0	—	—	○	○
	1280 x 960	60,0	60,0	—	—	○	○
1280 x 960	85,9	85,0	—	—	○	○	
1366 x 768	47,7	60,0	—	—	○	○	
1400 x 1050	65,3	60,0	—	—	○	○	

ERRORE	RISOLUZIONE	SINCRONIZZAZIONE ORIZZONTALE (kHz)	SINCRONIZZAZIONE VERTICALE (Hz)	COMPOSITO / S-VIDEO	COMPONENT	RGB (ANALOGICO)	HDMI (DIGITALE)
	1440 x 900	55,9	60,0	—	—	○	○
	1440 x 900	70,6	75,0	—	—	○	○
	1600 x 1200	75,0	60	—	—	○	○
	1680 x 1050	64,7	59,9	—	—	○	○
	1680 x 1050	65,3	60,0	—	—	○	○
	1920 x 1200	74,0	60,0	—	—	○	○
	1920 x 1080	67,5	60,0	—	—	○	○
Apple Macintosh	640 x 480	35,0	66,7	—	—	○	○
	832 x 624	49,7	74,5	—	—	○	○
	1024 x 768	60,2	74,9	—	—	○	○
	1152 x 870	68,7	75,1	—	—	○	○
SDTV	480i	15,734	60,0	—	○	—	○
	576i	15,625	50,0	—	○	—	○
EDTV	576p	31,3	50,0	—	○	—	○
	480p	31,5	60,0	—	○	—	○
HDTV	720p	37,5	50,0	—	○	—	○
	720p	45,0	60,0	—	○	—	○
	1080i	33,8	60,0	—	○	—	○
	1080i	28,1	50,0	—	○	—	○
	1080p	27	24,0	—	○	—	○
	1080p	28	25,0	—	○	—	○
	1080p	33,7	30,0	—	○	—	○
	1080p	56,3	50,0	—	○	—	○
	1080p	67,5	60,0	—	○	—	○

○ : Frequenza supportata

— : Frequenza non supportata

★ La risoluzione nativa dello schermo è 1920x1080 (1080P) / 1024x768(XGA)

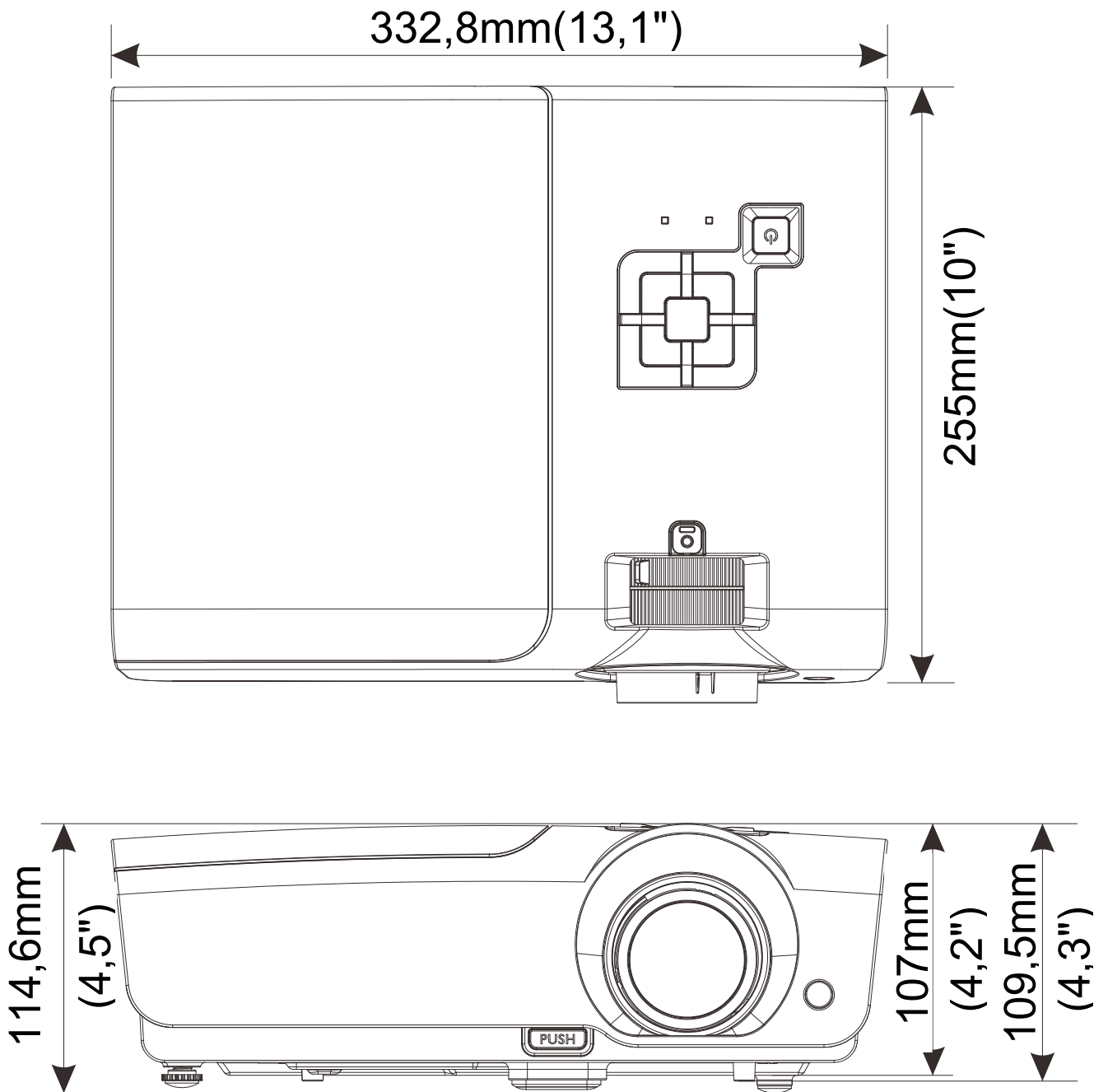
La risoluzione non nativa può visualizzare con formato non uniforme di testo o linee.

★ Il colore di ■ significa solo visualizzabile. (4:3 soltanto)

★ Il colore di ■ significa che un piccolo rumore è accettabile

★ lo strumento di controllo principale della temporizzazione HDTV è il lettore DVD, VG828 è secondario.

Dimensioni del proiettore



CONFORMITÀ

Informativa FCC

Questa apparecchiatura è stata testata e trovata conforme ai limiti previsti per un dispositivo digitale della Classe B, in conformità alla Sezione 15 delle regole della FCC. Questi limiti sono stati disegnati al fine di fornire una protezione relativa ad interferenze dannose quando le attrezzature vengono utilizzate in ambiente commerciale.

Questa apparecchiatura genera, utilizza e irradia energia a frequenza radio e se non è installata e utilizzata secondo le istruzioni del manuale può causare interferenze dannose a comunicazioni radio. L'uso di questa apparecchiatura in una zona residenziale può provocare interferenze dannose, in tal caso l'utente dovrà procedere a correggere l'interferenza a sue spese.

Cambiamenti e modifiche da parte del responsabile, non espressamente approvate, potrebbero privare l'utente dell'autorità di operare l'apparecchiatura.

Canada

Questo apparato digitale di classe B è conforme a Canadian ICES-003.

Certificazioni di sicurezza

FCC-B, UL/cUL, UL, CE, CCC, KC, PSB, PCT, CB, ICES-300, UL (Argentina), Taiwan Green Mark, China ECO Label

Protocollo RS-232C

Impostazioni RS232

Baud rate:	9600
Controllo di parità:	Nessuno
Bit dati:	8
Bit di stop:	1
Controllo di flusso	Nessuno

Ritardo minimo per il comando successivo: **1 ms**

Struttura di controllo comandi

	Codice intestazione	Codice di comando	Codice dati	Codice finale
HEX		Comando	Dati	0Dh
ASCII	'V'	Comando	Dati	CR

Operation Command

<p><i>Note:</i></p> <p>"CR" è l'acronimo di ritorno a capo</p> <p>XX=00-98, projector's ID, XX=99 is for all projectors</p> <p>Return Result P=Pass / F=Fail</p> <p>n: 0:Disable/1: Enable/Value(0~9999)</p>
--

Gruppo comandi 00

ASCII	HEX	Funzione	Descrizione	Risultato di ritorno
VXXS0001	56h Xh Xh 53h 30h 30h 30h 31h 0Dh	Power On		P/F
VXXS0002	56h Xh Xh 53h 30h 30h 30h 32h 0Dh	Power Off		P/F
VXXS0003	56h Xh Xh 53h 30h 30h 30h 33h 0Dh	Resync		P/F
VXXG0004	56h Xh Xh 47h 30h 30h 30h 34h 0Dh	Get Lamp Hours		Pn/F
VXXS0005n	56h Xh Xh 53h 30h 30h 30h 35h nh 0Dh	Set Air filter timer	n=0~999999	P/F
VXXG0005	56h Xh Xh 47h 30h 30h 30h 35h 0Dh	Get Air filter timer	n=0~999999	Pn/F
VXXS0006	56h Xh Xh 53h 30h 30h 30h 36h 0Dh	System Reset		P/F
VXXG0007	56h Xh Xh 47h 30h 30h 30h 37h 0Dh	Get System Status	0: Reset 1:Standby 2:Operation 3:Cooling	Pn/F
VXXG0008	56h Xh Xh 47h 30h 30h 30h 38h 0Dh	Get F/W Version		Pn/F
VXXG0009	56h Xh Xh 47h 30h 30h 30h 39h 0Dh	Get Alter EMail		Pn/F
VXXS0009n	56h Xh Xh 53h 30h 30h 30h 39h nh 0Dh	Set Alter Email	n=xxxxxx@xxxx.xxx.xx	P/F

Gruppo comandi 01				
ASCII	HEX	Funzione	Descrizione	Valore di ritorno
VXXG0101	56h Xh Xh 47h 30h 31h 30h 31h 0Dh	Get Brightness	n=0~100	Pn/F
VXXS0101n	56h Xh Xh 53h 30h 31h 30h 31h nh 0Dh	Set Brightness	n=0~100	P/F
VXXG0102	56h Xh Xh 47h 30h 31h 30h 32h 0Dh	Get Contrast	n=0~100	Pn/F
VXXS0102n	56h Xh Xh 53h 30h 31h 30h 32h nh 0Dh	Set Contrast	n=0~100	P/F
VXXG0103	56h Xh Xh 47h 30h 31h 30h 33h 0Dh	Get Color	n=0~100	Pn/F
VXXS0103n	56h Xh Xh 53h 30h 31h 30h 33h nh 0Dh	Set Color	n=0~100	P/F
VXXG0104	56h Xh Xh 47h 30h 31h 30h 34h 0Dh	Get Tint	n=0~100	Pn/F
VXXS0104n	56h Xh Xh 53h 30h 31h 30h 34h nh 0Dh	Set Tint	n=0~100	P/F
VXXG0105	56h Xh Xh 47h 30h 31h 30h 35h 0Dh	Get Sharpness	0~31	Pn/F
VXXS0105n	56h Xh Xh 53h 30h 31h 30h 35h nh 0Dh	Set Sharpness	0~31	P/F
VXXG0106	56h Xh Xh 47h 30h 31h 30h 36h 0Dh	Get Color Temperature	0:Warm 1:Normal 2:Cold	Pn/F
VXXS0106n	56h Xh Xh 53h 30h 31h 30h 36h nh 0Dh	Set Color Temperature	0:Warm 1:Normal 2:Cold	P/F
VXXG0107	56h Xh Xh 47h 30h 31h 30h 37h 0Dh	Get Gamma	0:1.8 1:2.0 2:2.2 3:2.4 4:B&W 5:Linear	Pn/F
VXXS0107n	56h Xh Xh 53h 30h 31h 30h 37h nh 0Dh	Set Gamma	0:1.8 1:2.0 2:2.2 3:2.4 4:B&W 5:Linear	P/F
VXXG0108	56H Xh Xh 47H 30H 31H 30H 38H 0DH	Get Display Mode	0:Presentation 1:Bright 2:Game 3:Movie 4:TV 5:sRGB 6:Blackboard 7:User	Pn/F
VXXS0108n	56H Xh Xh 53H 30H 31H 30H 38H nh 0DH	Set Display Mode	0:Presentation 1:Bright 2:Game 3:Movie 4:TV 5:sRGB 6:Blackboard 7:User	P/F

Gruppo comandi 02				
ASCII	HEX	Funzione	Descrizione	Valore di ritorno
VXXS0201	56h Xh Xh 53h 30h 32h 30h 31h 0Dh	Select RGB		P/F
VXXS0202	56h Xh Xh 53h 30h 32h 30h 32h 0Dh	Select RGB2		P/F
VXXS0203	56h Xh Xh 53h 30h 32h 30h 33h 0Dh	Select DVI		P/F
VXXS0204	56h Xh Xh 53h 30h 32h 30h 34h 0Dh	Select Video		P/F
VXXS0205	56h Xh Xh 53h 30h 32h 30h 35h 0Dh	Select S-Video		P/F
VXXS0206	56h Xh Xh 53h 30h 32h 30h 36h 0Dh	Select HDMI		P/F
VXXS0207	56h Xh Xh 53h 30h 32h 30h 37h 0Dh	Select BNC		P/F
VXXS0208	56h Xh Xh 53h 30h 32h 30h 38h 0Dh	Select Component		P/F
VXXS0209	56h Xh Xh 53h 30h 32h 30h 39h 0Dh	Select HDMI 2		P/F
VXXS0210	56h Xh Xh 53h 30h 32h 31h 30h 0Dh	Select DP		P/F
VXXG0220	56h Xh Xh 47h 30h 32h 32h 30h 0Dh	Get Current Source	Return 1:RGB 2:RGB2 3:DVI 4:Video 5:S-Video 6:HDMI 7:BNC 8:Component 9:Display Port 10:.HDMI2	Pn/F

Gruppo comandi 03				
ASCII	HEX	Funzione	Descrizione	Valore di ritorno
VXXG0301	56h Xh Xh 47h 30h 33h 30h 31h 0Dh	Get Scaling	0:Fill 1:4:3 2:16:9 3:Letter Box 4:Native 5:2.35:1	Pn/F
VXXS0301n	56h Xh Xh 53h 30h 33h 30h 31h nh 0Dh	Set Scaling	0:Fill 1:4:3 2:16:9 3:Letter Box 4:Native 5:2.35:1	P/F
VXXG0302	56h Xh Xh 47h 30h 33h 30h 32h 0Dh	Blank		Pn/F
VXXS0302n	56h Xh Xh 53h 30h 33h 30h 32h nh 0Dh	Blank		P/F
VXXG0303	56h Xh Xh 47h 30h 33h 30h 33h 0Dh	Auto Keystone On		Pn/F
VXXS0303n	56h Xh Xh 53h 30h 33h 30h 33h nh 0Dh	Auto Keystone On		P/F
VXXG0304	56h Xh Xh 47h 30h 33h 30h 34h 0Dh	Freeze On		Pn/F
VXXS0304n	56h Xh Xh 53h 30h 33h 30h 34h nh 0Dh	Freeze On		P/F
VXXG0305	56h Xh Xh 47h 30h 33h 30h 35h 0Dh	Volume	n=0~10	Pn/F
VXXS0305n	56h Xh Xh 53h 30h 33h 30h 35h nh 0Dh	Volume	n=0~10	P/F
VXXG0306	56h Xh Xh 47h 30h 33h 30h 36h 0Dh	Treble	n=0~16	Pn/F
VXXS0306n	56h Xh Xh 53h 30h 33h 30h 36h nh 0Dh	Treble	n=0~16	P/F

Gruppo comandi 03				
ASCII	HEX	Funzione	Descrizione	Valore di ritorno
VXXG0307	56h Xh Xh 47h 30h 33h 30h 37h 0Dh	Bass	n=0~16	Pn/F
VXXS0307n	56h Xh Xh 53h 30h 33h 30h 37h nh 0Dh	Bass	n=0~16	P/F
VXXG0308	56h Xh Xh 47h 30h 33h 30h 38h 0Dh	Projection Mode	0:Front 1:Rear 2:Ceiling 3:Rear+Ceiling	Pn/F
VXXS0308n	56h Xh Xh 53h 30h 33h 30h 38h nh 0Dh	Projection Mode	0:Front 1:Rear 2:Ceiling 3:Rear+Ceiling	P/F
VXXG0309	56h Xh Xh 47h 30h 33h 30h 39h 0Dh	Set vertical keystone value	n=-40~+40	Pn/F
VXXS0309n	56h Xh Xh 53h 30h 33h 30h 39h nh 0Dh	Set vertical keystone value	n=-40~+40	P/F
VXXG0310	56h Xh Xh 47h 30h 33h 31h 30h 0Dh	Set horizontal keystone value	n=-20~+20	Pn/F
VXXS0310n	56h Xh Xh 53h 30h 33h 31h 30h nh 0Dh	Set horizontal keystone value	n=-20~+20	P/F
VXXG0311	56h Xh Xh 47h 30h 33h 31h 31h 0Dh	Adjust the zoom	n=-10~+10	Pn/F
VXXS0311n	56h Xh Xh 53h 30h 33h 31h 31h nh 0Dh	Adjust the zoom	n=-10~+10	P/F
VXXG0312	56h Xh Xh 47h 30h 33h 31h 32h 0Dh	Adjust the focus	n=-20~+20	Pn/F
VXXS0312n	56h Xh Xh 53h 30h 33h 31h 32h nh 0Dh	Adjust the focus	n=-20~+20	P/F
VXXG0313	56h Xh Xh 47h 30h 33h 31h 33h 0Dh	Adjust the vertical lens shift	n=-20~+20	Pn/F
VXXS0313n	56h Xh Xh 53h 30h 33h 31h 33h nh 0Dh	Adjust the vertical lens shift	n=-20~+20	P/F
VXXG0314	56h Xh Xh 47h 30h 33h 31h 34h 0Dh	Adjust the horizontal lens shift	n=-20~+20	Pn/F
VXXS0314n	56h Xh Xh 53h 30h 33h 31h 34h nh 0Dh	Adjust the horizontal lens shift	n=-20~+20	P/F
VXXG0315	56h Xh Xh 47h 30h 33h 31h 35h 0Dh	3D	0:Off 1:DLP-Link 2:IR	Pn/F
VXXS0315n	56h Xh Xh 53h 30h 33h 31h 35h nh 0Dh	3D	0:Off 1:DLP-Link 2:IR	P/F
VXXG0316	56h Xh Xh 47h 30h 33h 31h 36h 0Dh	3D Sync Invert	0:Off 1:On	Pn/F
VXXS0316n	56h Xh Xh 53h 30h 33h 31h 36h nh 0Dh	3D Sync Invert	0:Off 1:On	P/F
VXXG0317	56h Xh Xh 47h 30h 33h 31h 37h 0Dh	3D Format	0:Frame Sequential 1:Top/Bottom 2:Side-By-Side 3: Frame Packing	Pn/F
VXXS0317n	56h Xh Xh 53h 30h 33h 31h 36h nh 0Dh	3D Format	0:Frame Sequential 1:Top/Bottom 2:Side-By-Side 3: Frame Packing	P/F

Gruppo comandi 03				
ASCII	HEX	Funzione	Descrizione	Valore di ritorno
VXXG0319	56H XH XH 47H 30H 33H 31H 39H 0DH	Lamp Mode	0:Eco 1:Normal 2:Dynamic Eco	Pn/F
VXXS0319n	56H XH XH 53H 30H 33H 31H 39H nh 0DH	Lamp Mode	0:Eco 1:Normal 2:Dynamic Eco	P/F
VXXS0320	56H XH XH 53H 30H 33H 32H 30H 0DH	Logo Capture		P/F
VXXG0321	56H XH XH 47H 30H 33H 32H 31H 0DH	Logo Select	0:Std 1:Off 2:User	Pn/F
VXXS0321n	56H 39H 39H 53H 30H 33H 32H 31H n 0DH	Logo Select	0:Std 1:Off 2:User	P/F

APPENDICE II

Famiglie DX977 / DH976 / DU978

I seguenti nomi di modello appartengono alle famiglie DX977 / DH976 / DU978:

DX977	DH976	DU978
MX2202K	LP2603J	LU2701J
MX2208K	LP2609J	LU2706J

Nota:

I nomi di modello potrebbero variare in base alle regioni e potrebbero non trovarsi nell'elenco precedente. Per la famiglia e le specifiche effettive, rivolgersi al rivenditore locale o al centro di assistenza per dettagli.